

**214-911**

## **DGUV Information 214-911**



### **Sichere Einsätze von Hubschraubern bei der Luftarbeit**

## **Impressum**

Herausgeber:  
Deutsche Gesetzliche  
Unfallversicherung e.V. (DGUV)

Glinkastraße 40  
10117 Berlin  
Tel.: 030 288763800  
Fax: 030 288763808  
E-Mail: [info@dguv.de](mailto:info@dguv.de)  
Internet: [www.dguv.de](http://www.dguv.de)

Sachgebiet „Luftfahrt“ des  
Fachbereichs „Verkehr und Landschaft“ der DGUV

Autoren: Stephan Elfert (BG Verkehr), Enrico Ragoni (AirWork & Heliseilerei GmbH)

Ausgabe: September 2017

DGUV Information 214-911  
zu beziehen bei Ihrem zuständigen Unfallversicherungsträger  
oder unter [www.dguv.de/publikationen](http://www.dguv.de/publikationen)

# **Sichere Einsätze von Hubschraubern bei der Luftarbeit**

# Inhaltsverzeichnis

	Seite
<b>Vorbemerkungen</b> .....	<b>6</b>
<b>1 Anwendungsbereich</b> .....	<b>7</b>
<b>2 Begriffsbestimmungen</b> .....	<b>8</b>
<b>3 Grundlegende Anforderungen zur Gewährleistung der Flug- und Arbeitssicherheit</b> .....	<b>13</b>
3.1 Allgemeine Unternehmer- und Versichertenpflichten .....	13
3.2 Betriebliche Organisation der Flug- und Arbeitssicherheit .....	15
3.3 Unterweisungen und Betriebsanweisungen .....	18
3.4 Einsatz- und Abschlussbesprechungen .....	19
3.5 Befähigung des Einsatzpersonals .....	20
3.6 Persönliche Schutzausrüstung .....	22
3.7 Arbeitsmedizinische Vorsorge .....	24
3.8 Prüfung der Arbeitsmittel und der persönlichen Schutzausrüstungen .....	25
3.9 Kommunikation .....	25
<b>4 Bereitstellung und Beschaffenheit von Arbeitsmitteln für den Gebrauch mit Hubschraubern</b> .....	<b>27</b>
4.1 Allgemeine Anforderungen .....	27
4.2 Anforderungen an Hubschrauber und deren Ausrüstungen .....	27
4.3 Anforderungen an Lastaufnahmemittel (LAM) .....	29
4.4 Sonstige Arbeitsmittel .....	43
<b>5 Einrichten von Außenstationen und Flugstrecken</b> .....	<b>45</b>
5.1 Allgemeine Forderungen .....	45
5.2 Lastaufnahme- und Lastabsetzplätze .....	46
5.3 Notabwurf- und Notlandeplätze .....	46
5.4 Betankungsplätze .....	46

	Seite
<b>6 Einsatzspezifische Maßnahmen</b> .....	<b>47</b>
6.1 Betanken von Hubschraubern.....	47
6.2 Gepäck und Innenlasten.....	55
6.3 Außenlast- und Montageflüge.....	56
6.4 Flüge mit Schüttgütern.....	60
6.5 Flüge mit Sprühmitteln.....	61
6.6 Kontrollflüge an Freileitungen und Pipelines.....	63
6.7 Messflüge.....	64
6.8 Flüge zur Brandbekämpfung/Waldbrand.....	65
6.9 Foto- und Filmflüge.....	66
 <b>Anhang 1</b>	
Hinweise zur Durchführung von Gefährdungsbeurteilungen.....	67
 <b>Anhang 2</b>	
Ermittlung von Außenlastkräften.....	75
 <b>Anhang 3</b>	
Anschlagen von Außenlasten.....	81
 <b>Anhang 4</b>	
Unterweisungen und Einsatzbesprechungen.....	97
 <b>Anhang 5</b>	
Kommunikationsmittel.....	102
 <b>Anhang 6</b>	
Hinweise zur Einrichtung von Außenstationen.....	110
 <b>7 Referenzen</b> .....	<b>114</b>

# Vorbemerkungen

Hubschraubereinsätze der Kategorie Luftarbeit sind auf Grund der Einsatzbedingungen Prozesse, die hohe Risiken beinhalten. Sie sind ein Beispiel für das Zusammenwirken von komplizierter Technik mit hoher mechanischer Antriebsleistung und der menschlichen Arbeitskraft auf engstem Raum.

So werden bei Notwendigkeit etwa die gesetzlichen Mindestflughöhen, die notwendigen Sicherheitshöhen für eine Autorotation oder die sicheren Abstände zu Hindernissen unterschritten. Der Hubschrauber kann sich bei unterschiedlichen Arbeitsarten kurzzeitig in einem Fesselzustand befinden und auch das Bodenpersonal ist an Lastaufnahme-, Absetz- oder Montagepunkten einer Vielzahl von besonderen Gefährdungen ausgesetzt.

Derartige Arbeiten sicher auszuführen verlangt professionelles Leiten und Handeln aller Beteiligten. Nur durch eine gründliche Gefährdungsbeurteilung, Ausschöpfung aller Möglichkeiten zur Risikominimierung, eine gezielte Auswahl geeigneter Arbeitsmittel und des Personals sowie deren umfassende Ausbildung können Arbeitseinsätze sicher ausgeführt werden.

Diese Information gibt den Unternehmern von Luftfahrtunternehmen mit dem Einsatzgebiet Hubschrauber Hinweise und Empfehlungen hinsichtlich technischer, organisatorischer und personeller Maßnahmen zur Umsetzung ihrer Pflichten aus staatlichen Arbeitsschutzvorschriften oder Unfallverhütungsvorschriften. Sie zeigt Wege auf, wie Arbeitsunfälle, Berufskrankheiten und arbeitsbedingte Gesundheitsgefahren wirksam vermieden bzw. minimiert werden.

# 1 Anwendungsbereich

Diese Informationen finden Anwendung für gewerbliche Einsätze mit Hubschraubern in der Kategorie „Luftarbeit“.

Sie sind auch anwendbar für kommerzielle Einsätze der polizeilichen und militärischen Ordnungs- oder Streitkräfte.

## 2 Begriffsbestimmungen

**2.1 Hubschraubereinsätze** im Sinne dieser Information sind gewerbsmäßige Einsätze von Hubschraubern für den Verwendungszweck (Kategorie) „Luftarbeit“. Diese Einsätze werden als „Gelegenheitsverkehr“ (siehe § 22 Luftverkehrsgesetz) bezeichnet. Dazu zählen insbesondere:

- Bild- und Filmaufnahmen
- landwirtschaftliche Einsätze
- Montageflüge
- Holztransporte
- Messflüge
- Flüge mit Arbeitskorb
- Flüge mit Personen außenbords
- Bannerschlepp
- Überwachungsaufgaben
- Flüge mit festem Arbeitssitz im oder am Hubschrauber
- Schneefeldersprengen
- Löscheinsätze

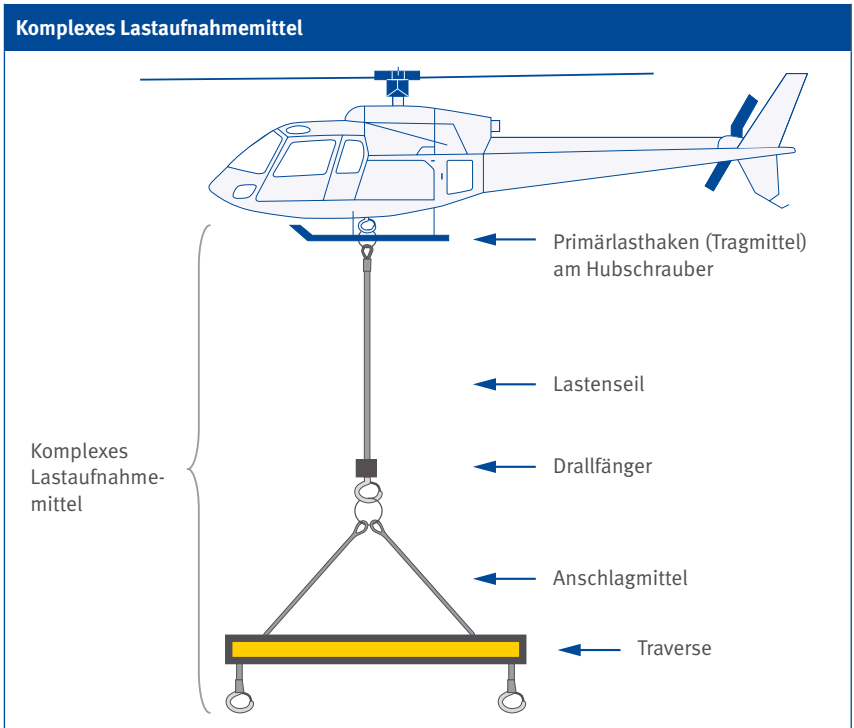
**2.2 Arbeitsmittel** sind Werkzeuge, Geräte, Maschinen oder Anlagen, wie z. B.:

- Hubschrauber
- Bodenversorgungsgeräte für den Hubschrauber
- Lastaufnahmemittel
- Transport- und Beladefahrzeuge
- Werkzeuge
- Kommunikationsmittel

**2.3 Lastaufnahmemittel** werden zwischen dem Primärlasthaken des Hubschraubers und der Last angebracht, um deren Aufnahme zu ermöglichen. Dazu zählen z. B.:

- Lastenseile mit Beschlägen
- Anschlagmittel und ihre Bestandteile
- Schockabsorber (Dämpfer)
- Drallfänger
- Sekundärlasthaken





**An Lastaufnahmemitteln können wiederum z. B. angeschlagen werden:**

- kraftbetriebene Betonkübel
- Traversen
- spezielle Hebeösen
- konfektionierte Ketten und ihre Bestandteile
- FIBC (Big Bag)

**2.4 Anschlagmittel** dienen zur Befestigung (Anschlagen) der Last und werden im Regelfall im Sekundärlasthaken unter Mitverwendung von entsprechenden Drallfängern angeschlagen. Anschlagmittel und ihre Bestandteile gelten als Lastaufnahmemittel. Als Anschlagmitteln werden z. B. genutzt:

- Anschlagseile
- Hebebänder
- Rundschlingen
- Anschlagketten
- Mehrstranggehänge (2-, 3- oder 4-Strang)
- lösbare Verbindungsteile (z. B. Schäkel, Rundschlingenhaken)
- kurze Chockerstruppen für Holzflüge

**2.5 Primärlasthaken** (Tragmittel) am Hubschrauber sind mit dem Hubschrauber verbunden und dienen zur Aufnahme von Lastaufnahmemitteln oder einer direkten Last (z. B. Wasserlöschbehälter – Bambi Bucket). Die zugelassene Nutzlast des Primärlasthakens (Working Load Limit, WLL) ist eines der limitierenden Merkmale eines Hubschraubers.

**2.6 Lastenseil** ist der Teil der Lastaufnahmemittel, der zwischen Primärlasthaken und Last bzw. den Anschlagmitteln eingesetzt wird.

**2.7 Personentragmittel** (Personnel Carrying Device System, PCDS) sind Vorrichtungen bzw. (Trage-)Systeme mit strukturellen Eigenschaften, die für den Transport von Personen als Außenlasten am Hubschrauber (Human external cargo, HEC) im Rahmen von Einsätzen erforderlich sind. Das sind insbesondere:

- Arbeitskörbe,
- Plattformen und
- Seilsysteme mit persönlichen Schutzausrüstungen gegen Absturz zum Transport von Personen mit und ohne Arbeitssitzen.

**2.8 Ausrüstungen** des Hubschraubers sind im oder am Hubschrauber angebaute Arbeitsmittel/Einrichtungen, die für die Durchführung der jeweiligen Einsatzarten notwendig sind und mit einem ergänzenden Baumusterzeugnis (STC) versehen sind. Dazu gehören z. B.:

- Primärlasthaken
- Anschlagpunkte an den Kufengestellen
- Einrichtungen zum Wiegen der Außenlast
- Einrichtungen zur Beobachtung der Außenlast, wie z. B.
  - Kameras
  - Spiegel
  - Bubbels

**2.9 Sonstige Arbeitsmittel** sind für die jeweilige Einsatzart notwendige Arbeitsmittel ohne tragende Funktion, wie z. B.:

- Zurrgurte
- Halte- und Führungsseile
- Rohrhaken
- Verpackungsfolien
- Montagehilfen

**2.10 Unternehmer** ist diejenige natürliche oder juristische Person, der das wirtschaftliche Ergebnis des Unternehmens unmittelbar zum Vor- oder Nachteil gereicht.

**2.11** Eine **Verantwortliche Person** kann vom Unternehmer mit der Leitung eines Bereiches des Unternehmens oder im Rahmen der ihm übertragenen Aufgaben und Befugnisse für einen Hubschraubereinsatz beauftragt werden.

**2.12 Versicherte** im Sinne dieser Information sind alle Personen, die unter dem Schutz der gesetzlichen Unfallversicherung stehen.

- 2.13** Ein **Einsatzleiter** ist eine Person, die vom Unternehmer beauftragt wird, den jeweiligen Arbeitseinsatz im Rahmen der ihr übertragenen Aufgaben und Befugnisse zu leiten.
- 2.14** Ein **Flughelfer** ist eine ausgebildete Person mit speziellen Aufgaben an Bord oder am Boden im Rahmen der jeweiligen Arbeitsart der Luftarbeit.
- 2.15** **Fachkraft für Arbeitssicherheit** ist eine zur entsprechenden Beratung des Unternehmers schriftlich bestellte Person mit nachgewiesener sicherheitstechnischer Fachkunde.
- 2.16** Ein **Betriebsarzt** ist eine zur entsprechenden Beratung des Unternehmers schriftlich bestellte Person mit nachgewiesener arbeitsmedizinischer Fachkunde.
- 2.17** **Außenstationen** sind ständige oder zeitlich begrenzte, ortsveränderliche Arbeitsstätten für Arbeitseinsätze, wie z. B.:
- Außenstart- und Außenlandeplätze
  - Lastaufnahme- und Lastablageplätze
  - Betankungsplätze
  - Notabwurf- und Notlandeplätze

# 3 Grundlegende Anforderungen zur Gewährleistung der Flug- und Arbeitssicherheit

## 3.1 Allgemeine Unternehmer- und Versichertenpflichten

Aufgabe des Unternehmers ist es, die erforderlichen Maßnahmen zur Verhütung von Arbeitsunfällen, Berufskrankheiten sowie arbeitsbedingten Gesundheitsgefahren zu treffen und für eine wirksame Erste Hilfe zu sorgen.

Diese allgemein formulierte Aufgabenstellung aus dem Arbeitsschutzrecht muss in Luftfahrtunternehmen um den Bereich Luftrecht erweitert werden, so dass sich daraus die Beziehung

**Sicherheit bei Luftarbeit = Arbeitssicherheit + Flugsicherheit**

ergibt.

Jeder Unternehmer, auch ein ausländischer Unternehmer, der mit Beschäftigten in Deutschland tätig ist, muss alle erforderlichen Maßnahmen treffen, um die Sicherheit im Unternehmen zu gewährleisten. Erforderlich sind Maßnahmen dann, wenn damit eine Gefährdung minimiert werden kann und wenn die einzusetzenden Mittel und Aufwendungen zur Betriebsgröße verhältnismäßig sind.

Entsendet ein Unternehmer seine Versicherten ins Ausland, um dort tätig zu werden, hat er zu prüfen, in welchem Umfang die deutschen staatlichen Arbeitsschutzvorschriften und Vorschriften der Deutschen Gesetzlichen Unfallversicherung anzuwenden sind.

Ein absolut notwendiges Mittel dafür ist die **Gefährdungsbeurteilung** – ein Prozess zur Ermittlung von Gefährdungen und zur Bewertung der damit verbundenen Risiken für die Beschäftigten.

**Das Ergebnis ist Voraussetzung für das Ergreifen von wirksamen und betriebsbezogenen Arbeitsschutzmaßnahmen, die nach folgenden Grundsätzen zu treffen sind:**

- Eine Gefährdung für Leben und Gesundheit ist möglichst zu vermeiden oder wirksam zu minimieren.

- Bei den zu treffenden Maßnahmen sind der Stand von Technik, Arbeitsmedizin und Hygiene sowie sonstige gesicherte arbeitswissenschaftliche Erkenntnisse zu berücksichtigen.

Dabei sind technische Maßnahmen organisatorischen oder personellen vorzuziehen.

### **Die Gefährdungsbeurteilung besteht aus:**

- einer systematischen Feststellung und Bewertung von relevanten Gefährdungen und
- der Ableitung entsprechender Maßnahmen.

### **Zur Planung und Durchführung der notwendige Maßnahmen sind:**

- geeignete Leitungsorganisationen zu bilden,
- Anweisungen zu erteilen und deren Einhaltung zu kontrollieren,
- die Versicherten durch Ausbildung und Unterweisung zu befähigen,
- der Betriebsarzt, die Fachkraft für Arbeitssicherheit und, wenn vorhanden, Sicherheitsbeauftragte zur Unterstützung einzubeziehen.

Für Luftfahrtbetriebe bestehen des Weiteren die Forderungen des Gesetzgebers zur Gewährleistung der **Flugsicherheit** (Luftrecht). Es ist Aufgabe eines betrieblichen Führungs- und Organisationssystems, beide Komponenten der „Sicherheit im Unternehmen“ zu beachten und notwendige Veränderungen einzuleiten.

Versicherte sind verpflichtet, alle der Arbeitssicherheit und dem Gesundheitsschutz dienenden Maßnahmen zu unterstützen und nach ihren Möglichkeiten und gemäß der Unterweisung des Unternehmers für ihre Sicherheit Sorge zu tragen. Gleichzeitig haben sie dafür zu sorgen, dass die Sicherheit und Gesundheit von Personen, die von ihrem Handeln oder Unterlassen betroffen sein könnten, nicht beeinträchtigt werden.

Die Versicherten haben bei ihrer Arbeit die Weisungen des Unternehmers zu befolgen.

Unter Weisung im Bereich Arbeits- und Gesundheitsschutz versteht man die Aufforderung, sich in einer konkreten Art und Weise oder in einer konkreten Situation sicherheitsgerecht zu verhalten. Der Unternehmer muss sich vor der Übertragung der Arbeitsaufgabe an den Versicherten davon überzeugen, dass dieser entsprechend seiner geistigen und körperlichen Fähigkeiten, Fertigkeiten und Eigenschaften in der Lage ist, die Forderungen und Vorschriften zum Arbeits- und Gesundheitsschutz einzuhalten. Ist der Unternehmer selbst nicht in der Lage, eine objektive Einschätzung der Befähigung oder Eignung des Versicherten abzugeben, muss er sich von geeigneten Personen beraten lassen. Das kann z. B. der zuständige Arbeitsmediziner sein.

**Ausnahme:** Erkennbar gegen Sicherheit und Gesundheit gerichtete Weisungen dürfen von den Versicherten nicht befolgt werden.

### 3.2 Betriebliche Organisation der Flug- und Arbeitssicherheit

In Abhängigkeit zur Betriebsgröße und unter Berücksichtigung aller relevanten Faktoren (z. B. von unterschiedlichen Einsatzarten und -orten, dem Ergebnis der Gefährdungsbeurteilung) kann der Unternehmer zur Erkenntnis kommen, dass er seiner Verpflichtung zur Gewährleistung der Sicherheit im Unternehmen nicht allein nachkommen kann. Notwendigerweise sind dann geeignete Personen als betriebliche Führungskräfte einzusetzen.

Hierbei muss es sich um zuverlässige und fachkundige Personen handeln, die mit dieser Aufgabe schriftlich beauftragt werden.

Mit ihrer Führungsaufgabe übernehmen sie notwendige Aufgaben und Pflichten des Unternehmers, wobei die Unternehmerverantwortung dabei nicht übertragbar ist. In der Regel wird der Betriebsablauf dabei in Prozesse und Sachgebiete aufgeteilt und entsprechende Führungsaufgaben formuliert. Den eingesetzten Führungskräften wird eine eigenverantwortliche Entscheidungsbefugnis im Rahmen der übertragenen Befugnisse und Kompetenzen eingeräumt.

Eine Bestellung kann auch zeitlich begrenzt oder für einen oder mehrere Arbeitseinsätze erfolgen. Entscheidend ist, dass stets eine lückenlose Verteilung der

Verantwortungsbereiche sowie eine verbindliche und eindeutige Abgrenzung der Zuständigkeit erfolgt.

Entsprechend der Unfallverhütungsvorschrift „Betriebsärzte und Fachkräfte für Arbeitssicherheit“ (DGUV Vorschrift 2) sind für das Unternehmen **Betriebsärzte** und **Fachkräfte für Arbeitssicherheit** schriftlich zu bestellen.

Diese müssen den Unternehmer und seine Führungskräfte insbesondere in allen Fragen des Arbeits- und Gesundheitsschutzes sowie der menschengerechten Gestaltung der Arbeit beraten.

### **Damit soll erreicht werden, dass:**

- die dem Arbeitsschutz und der Unfallverhütung dienenden Vorschriften den besonderen Betriebsverhältnissen entsprechend angewandt werden,
- Verbesserungen des Arbeitsschutzes und der Unfallverhütung verwirklicht werden können,
- die dem Arbeitsschutz und der Unfallverhütung dienenden Maßnahmen einen möglichst hohen Wirkungsgrad erreichen.

Betriebsärzte und Fachkräfte für Arbeitssicherheit können dem Unternehmen zugehörig sein oder ihre Betreuungsleistungen dem Unternehmer extern anbieten.

Zur Organisation einer wirksamen **Ersten Hilfe** hat der Unternehmer für den allgemeinen Betriebsablauf, aber auch für spezielle Arbeitseinsätze, alle erforderlichen Einrichtungen und Sachmittel sowie das notwendige Personal zur Verfügung zu stellen. Im Rahmen seiner Fürsorgepflicht obliegt es ihm, jederzeit sicherzustellen, dass ausgebildetes Personal und Erste-Hilfe-Material zur optimalen Erstversorgung der Verletzten vor Ort vorhanden ist.

Der Unternehmer hat in Unternehmen mit regelmäßig mehr als 20 Beschäftigten und unter Berücksichtigung der für die Beschäftigten bestehenden Unfall- und Gesundheitsgefahren **Sicherheitsbeauftragte** schriftlich zu bestellen. Entsprechend Gefährdungs- und relevanter Unfallsituation und/oder der Arbeits- und Organisationsstruktur eines Betriebes ist die Bestellung auch bei geringerer Anzahl der Beschäftigten sinnvoll.



### Zu den Aufgaben der Sicherheitsbeauftragten gehört es:

- die jeweiligen Führungskräfte bei der Durchführung der Maßnahmen zur Verhütung von Arbeitsunfällen, Berufskrankheiten und arbeitsbedingten Gesundheitsgefahren zu unterstützen
- sich vom Vorhandensein und der ordnungsgemäßen Benutzung der persönlichen Schutzausrüstung zu überzeugen
- sich vom Vorhandensein der notwendigen Schutzeinrichtungen zu überzeugen
- Versicherte auf Unfall- und Gesundheitsgefahren aufmerksam zu machen
- sicherheitstechnische Mängel dem Vorgesetzten zu melden
- an Betriebsbegehungen und an Untersuchungen zu Unfällen oder Berufskrankheiten teilzunehmen

Sicherheitsbeauftragte in Unternehmen üben ihre Tätigkeit nicht hauptamtlich, sondern neben ihrer eigentlichen Aufgabe aus. Sie tragen keine Verantwortung hinsichtlich dieser Funktion.

Für die Ausübung seiner Tätigkeit muss der Unternehmer dem Sicherheitsbeauftragten entsprechend den betrieblichen Verhältnissen ausreichend Zeit einräumen. Damit die Tätigkeit durch Nachhaltigkeit geprägt ist, sollte dem Beschäftigten die Möglichkeit der Ausbildung und regelmäßigen Weiterbildung z. B. durch berufsgenossenschaftliche Seminare eingeräumt werden.

Damit Arbeitseinsätze geplant, koordiniert und sicher durchgeführt werden können, hat der Unternehmer einen geeigneten **Einsatzleiter** zu bestimmen. Ihm sind seine Pflichten im Bereich Arbeits- und Gesundheitsschutz schriftlich zu übertragen. Unter bestimmten Voraussetzungen kann auch der Hubschrauberführer diese Aufgabe für den durchzuführenden Arbeitseinsatz übernehmen.

Wenn Beschäftigte aus mehreren Unternehmen an einem Arbeitsplatz (z. B. an Lastaufnahme-, Absetz- oder Montagepunkten) tätig werden und wenn sich die Tätigkeiten eines dieser Unternehmen auf Grund der räumlichen oder zeitlichen Nähe auf Beschäftigte eines anderen Unternehmens auswirken könnten, haben die Unternehmer entsprechend zusammenzuarbeiten und die notwendigen Maßnahmen des Arbeits- und Gesundheitsschutzes vor Beginn des Arbeitseinsatzes abzustimmen

(Koordination der Arbeiten). Wenn es zur Vermeidung einer gegenseitigen Gefährdung notwendig ist, sollte der Einsatzleiter auch als Koordinator benannt werden, um die Arbeiten aufeinander abzustimmen.

Beim Vorliegen besonderer Gefährdungen ist der Koordinator mit Weisungsbefugnis auszustatten. Da es sich hierbei auch um Anweisungen gegenüber Beschäftigten aus anderen Unternehmen handeln kann, ist die Weisungsbefugnis zweckmäßigerweise zwischen den Unternehmern vertraglich zu vereinbaren.

### 3.3 Unterweisungen und Betriebsanweisungen

Eine Unterweisung ist eine auf den konkreten Arbeitsplatz oder Aufgabenbereich ausgerichtete Erläuterung und Anweisung des Unternehmers für ein sicherheitsgerechtes Verhalten der Beschäftigten. Sie muss auf die konkrete individuelle Arbeits- und Tätigkeitssituation angepasst sein und sich an den Ergebnissen der Gefährdungsbeurteilung orientieren. Beschäftigte müssen während der Arbeitszeit ausreichend und in Bezug auf Arbeitsaufgabe und der eigenen Qualifikation angemessen unterwiesen werden.

Die Unterweisung hat mindestens einmal jährlich und außerdem vor Aufnahme einer Tätigkeit zu erfolgen und ist zu dokumentieren.

Liegt ein Fall der Arbeitnehmerüberlassung vor, ist der Entleiher zur betriebs- oder einsatzspezifischen Unterweisung verpflichtet. Sonstige Arbeitsschutzpflichten des Verleihers als Unternehmer, insbesondere die allgemeine Unterweisungspflicht, bleiben unberührt.

Die Erstellung von konkreten Betriebsanweisungen obliegt gleichfalls dem Unternehmer.

Er hat insbesondere für das Betreiben von Maschinen, für den Umgang mit Gefahrstoffen oder für besondere Tätigkeiten konkrete Anweisungen und Handlungshilfen in einheitlicher Form und Gestaltung zu erstellen. Auch Einsätze mit Hubschraubern zählen zu besonderen Tätigkeiten. Die Beschäftigten sind z. B. auf der Grundlage von schriftlichen Betriebsanweisungen über die Gefährdungen, die Maßnahmen

des Arbeits- und Gesundheitsschutzes, über mögliche Betriebsstörungen und über die bezüglich der Benutzung des Arbeitsmittels vorliegenden Erfahrungen in verständlicher Form und Sprache zu unterweisen.

### 3.4 Einsatz- und Abschlussbesprechungen

Vor jedem Einsatz ist eine Einsatzbesprechung und nach Einsätzen eine Abschlussbesprechung aller Beteiligten unter Leitung des Einsatzleiters durchzuführen. Bei sich wiederholenden, gleichen Arbeitseinsätzen genügt in der Regel eine Einsatz- und Abschlussbesprechung vor und nach einer Arbeitsschicht.

**Inhalt und Zeitdauer der Besprechungen sind abhängig vom jeweiligen Einsatz. Sie beinhalten mindestens folgende Themen:**

- welche Arbeiten sind durchzuführen (z. B. Auftragsbeschreibung)
- Aufgabenbereiche/Kompetenzen der beteiligten Personen
- örtliche Gegebenheiten (z. B. Organisationsplatz, Lastaufnahme- und -ablageort, mögliche Flugwege)
- zeitlicher Ablauf des Einsatzes, Arbeitsorganisation, der Arbeitsablauf und die Kommunikation
- Durchführung der jeweiligen Arbeitsaufgabe, incl. der sicheren Benutzung aller Arbeitsmittel und Ausrüstungen
- allgemeine Verhaltensmaßregeln, z. B. beim Erkennen sicherheitstechnischer Mängel
- Verabredung einer eindeutigen Kommunikation
- Verhalten bei Notfällen oder in Gefahrensituationen
- einsatzspezifische Besonderheiten

Im Rahmen der Abschlussbesprechung werden insbesondere Auffälligkeiten oder organisatorische Defizite des durchgeführten Arbeitseinsatzes angesprochen. Gleichzeitig müssen Vorschläge für die zukünftige Vermeidung derartiger Mängel sowie die offensive Kommunikation vereinbart werden.

### 3.5 Befähigung des Einsatzpersonals

Bei der Übertragung von Arbeitsaufgaben auf Versicherte hat der Unternehmer zu berücksichtigen, ob die entsprechende Person für die Erledigung der eigentlichen Aufgabe befähigt ist und dabei die Bestimmungen und Maßnahmen zum Arbeits- und Gesundheitsschutz einhalten kann.

Im Rahmen der geltenden Vorschriften muss der Unternehmer sich von der Eignung und der Zuverlässigkeit der Beschäftigten überzeugen.

Während sich die Zuverlässigkeit auf die persönlichen Eigenschaften der Beschäftigten bezieht und insofern durch den Unternehmer nicht immer objektiv beurteilt werden kann, bezieht sich die geforderte Eignung auf objektiv fachliche und bei Notwendigkeit auch auf gesundheitliche Bewertungskriterien.

#### **Folgende fachliche Bewertungskriterien werden zugrunde gelegt:**

##### **Anforderungen an die Qualifikation der Hubschrauberführer**

Hubschrauberführer müssen entsprechend dem Luftrecht über alle vorgeschriebenen Berechtigungen verfügen.

##### **Anforderungen an die Qualifikation der Flughelfer**

**Flughelfer müssen in Abhängigkeit von unternehmensspezifischen Regelungen, der entsprechenden Arbeitsorganisation und den jeweiligen Hubschraubereinsätzen mindestens ausreichende Kenntnisse haben über:**

- Anschlagtechniken
- Lastaufnahmemittel
- Geräte und Einrichtungen
- die Kommunikation (intern und extern)
- Gefahrenbereiche
- Flugvorhaben
- Gefährdungen durch Luftfahrzeuge
- Gefährdungen durch Betriebsstoffe
- die Handhabung von Einrichtungen zur Brandbekämpfung
- die Erste Hilfe (Sofortmaßnahmen am Unfallort)

Zusätzlich sind für den Einsatz im Bereich Betankung von Luftfahrzeugen Kenntnisse im Umgang mit Flugkraftstoffen, zum eigentlichen Tankprozess einschließlich der sich daraus ergebenden Gefährdungen erforderlich.

### **Anforderungen an Ersthelfer im Unternehmen**

Um bei jedem Unfall im Unternehmen Erste Hilfe gewährleisten zu können, ist es Pflicht des Unternehmers, die dafür notwendigen personellen und materiellen Voraussetzungen zu schaffen.

Dazu zählen insbesondere aus- bzw. fortgebildete Ersthelfer.

Damit jederzeit an allen Einsatzorten sofort gehandelt werden kann, muss in jeder Gruppe von Versicherten (ab zwei Anwesenden), d.h. in allen betrieblichen Bereichen, auf allen Bau- und Montagestellen und bei allen außerbetrieblichen Arbeiten, mindestens ein Ersthelfer anwesend sein. Bei über 20 anwesenden Versicherten gelten gesonderte Bedingungen.

Ersthelfer müssen an einem neun Stunden umfassenden Erste-Hilfe-Lehrgang teilnehmen und ergänzend hierzu in einem angemessenen Zeitraum (in der Regel alle 2 Jahre) eine Fortbildungsschulung absolvieren. Diese Aus- und Fortbildung muss durch eine von den Trägern der Unfallversicherung ermächtigte Stelle erfolgen. Die Kosten dafür werden von dem zuständigen Unfallversicherungsträger übernommen.

### **Fachliche Anforderungen an Einsatzleiter**

Nur Personen, die über ausreichende theoretische Kenntnisse und einschlägige praktische Erfahrung verfügen, dürfen vom Unternehmer als Einsatzleiter bestimmt werden. Das können z. B. ausgewählte Flughelfer sein. Der Einsatzleiter muss in der Lage sein, Hubschraubereinsätze zu planen, Gefährdungen zu erkennen und die erforderlichen Maßnahmen einzuleiten sowie auf die Abstimmung von Sicherheitsdefiziten hinzuwirken.

### **Auch Hubschrauberführer können vor Ort als Einsatzleiter tätig werden, wenn sie die fachlichen Anforderungen erfüllen und insbesondere:**

- höchstens ein Hubschrauber eingesetzt wird,
- keine Außenlasten befördert werden,

- kein Gefahrgut befördert wird und
- keine Bodenorganisation benötigt wird.

### 3.6 Persönliche Schutzausrüstung

Anforderungen an Art, Umfang und Eignung der persönlichen Schutzausrüstung ergeben sich aus der jeweiligen Gefährdungsbeurteilung für die einzelnen Einsatzverfahren.

Gemäß § 2 der PSA-Benutzungsverordnung sind den Versicherten geeignete persönliche Schutzausrüstungen bereitzustellen, wenn die Gefährdungen weder auf technische noch organisatorische Weise ausgeschlossen werden können.

#### **Geeignet ist persönliche Schutzausrüstung, wenn sie z. B.:**

- dem Stand der Technik entspricht
- die ermittelten Gefährdungen ausreichend und zuverlässig reduziert
- in Abhängigkeit von der Arbeitsaufgabe ergonomische Aspekte, wie z. B. Passform und Gewicht, Handhabbarkeit und Möglichkeit der individuellen Einstellbarkeit berücksichtigt
- in Trage-/Benutzungsversuchen die Akzeptanz der Versicherten erreicht wurde
- die Wechselwirkungen bzw. gegenseitige Beeinflussung der Schutzwirkungen mehrerer persönlicher Schutzausrüstungen keine Schutzminderungen hervorrufen

Auf Grund von hygienischen und individuell ergonomischen Aspekten ist geeignete Schutzausrüstung im Unternehmen in ausreichender Anzahl, bei Notwendigkeit individuell, bereitzustellen. So ist es z. B. sinnvoll, Schutzausrüstungen gegen Absturz persönlich zuzuordnen, um eine ständige Anpassung an den jeweiligen Benutzer zu vermeiden und damit die Schutzwirkung zu garantieren.

Für die bereitgestellten persönlichen Schutzausrüstungen müssen eine EG-Baumusterprüfung (ausgenommen bei einfachen Schutzausrüstungen, z. B. einfache Arbeitshandschuhe) und eine EG-Konformitätserklärung vorliegen.

Der Unternehmer hat dafür zu sorgen, dass persönliche Schutzausrüstungen entsprechend bestehender Tragezeitbegrenzungen und Gebrauchsdauer bestimmungsgemäß benutzt werden.

### **Gemäß den ermittelten Gefährdungen können folgende persönlichen Schutzausrüstungen zur Anwendung kommen:**

1. Kopfschutz, wenn durch Anstoßen, durch pendelnde, herabfallende, umfallende oder wegfliegende Gegenstände oder Lasten eine Verletzung des Kopfes nicht sicher ausgeschlossen werden kann, für fliegendes Personal Schutzhelme mit integriertem Gehörschutz bzw. Schutzhelme und Gehörschutz
2. Fußschutz für Einsätze in unbefestigtem Gelände und wenn mit Fußverletzungen durch Stoßen und Einklemmen, durch umfallende, herabfallende oder abrollende Gegenstände, durch Hineintreten in spitze und scharfe Gegenstände zu rechnen ist
3. Augen- oder Gesichtsschutz für Arbeiten im Rotorabwind und zum Sonnenschutz
4. Partikelfiltermasken bei zu erwartender intensiver Staubaufwirbelung
5. Schutzkleidung zum Schutz gegen mechanische Einwirkungen, Nässe und Wind
6. Warnkleidung zur besseren Sichtbarkeit von Personen auf Grund von Gefährdungen durch den Fahrzeug- und Flugbetrieb
7. Gehörschutz für Arbeiten in Lärmbereichen
8. Hautschutz entsprechend Hautschutzplan und gegen Sonneneinstrahlung
9. Schutzausrüstung gegen Absturz, wenn für Versicherte an Bord von Luftfahrzeugen, in Lastaufnahmemitteln oder erhöhten Arbeitsplätzen und Verkehrswegen die Gefahr des Absturzes besteht

Zum Schutz gegen Absturz von Personen dürfen Bergsteigerausrüstungen nur dann eingesetzt werden, wenn diese mindestens entsprechend den in der gewerblichen Wirtschaft allgemein anerkannten Regeln der Technik beschaffen und gekennzeichnet sind.

In begründeten Ausnahmefällen können Seilsysteme mit geeigneter persönlicher Schutzausrüstung gegen Absturz zur Aufnahme von Personen außenbords genutzt werden, wenn andere Vorrichtungen zur Aufnahme von Personen nicht möglich sind und die Verweildauer von Personen in diesen Systemen ohne ausreichende Pause nicht mehr als 10 Minuten beträgt. Davon kann abgewichen werden, wenn ein ergonomisch geformter Arbeitssitz mit Fußstützen zum Einsatz kommt.

Kommt persönliche Schutzausrüstung gegen Absturz im Rahmen eines Außenlasttransportes von einer oder mehreren Personen (Human external cargo, HEC) innerhalb oder außerhalb der Hubschrauberzelle zum Einsatz bzw. wird für den Transport von Personen als Außenlasten erforderlich, wird diese Schutzausrüstung gegen Absturz zu einem Personnel Carrying Device System (Personentragmittel, PCDS).

Entsprechend luftfahrttechnischen Zertifizierungsvorschriften wird bei einem Transport von Personen als Außenlast am Lasthaken oder der Seilwinde eines Hubschraubers eine Zulassung der betreffenden Personentragmittel (PCDS) erforderlich.

### 3.7 Arbeitsmedizinische Vorsorge

Arbeitsmedizinische Vorsorge dient der Früherkennung bzw. Vorbeugung von Berufskrankheiten oder arbeitsbedingten Erkrankungen. Jeder Unternehmer ist zur gesundheitlichen Fürsorge gegenüber seinen Mitarbeitern verpflichtet. Dazu gehört auch die Organisation der arbeitsmedizinischen Vorsorge. Grundlage dafür ist die Gefährdungsbeurteilung.

Für die betriebliche Auswahl an arbeitsmedizinischer Vorsorge ist der Arbeits- bzw. Betriebsmediziner zu kontaktieren. Er kann die Beschäftigten arbeitsmedizinisch beraten, beurteilen und bei Notwendigkeit untersuchen.

**Bei der Vorsorge für Versicherte in Hubschrauberunternehmen sollten z. B. folgende Einwirkungen berücksichtigt werden:**

- „Lärm“
- „Arbeitsaufenthalte im Ausland unter besonderen klimatischen und gesundheitlichen Belastungen“
- „Ausbringung von gesundheitsgefährdenden Pflanzenschutzmitteln“.

Arbeitsmedizinische Vorsorge und Eignungsuntersuchungen sollen nicht zusammen durchgeführt werden.



### 3.8 Prüfung der Arbeitsmittel und der persönlichen Schutzausrüstungen

Zur Gewährleistung von Sicherheit und Gesundheitsschutz bei der Bereitstellung und Nutzung von Arbeitsmitteln hat der Unternehmer für alle Arbeitsmittel, die Schäden verursachenden Einflüssen unterliegen, die erforderlichen Prüfungen zu ermitteln und zu veranlassen. Bei der Konkretisierung der Prüffristen ist die Art und Nutzung der Arbeitsmittel, sowie die damit verbundene mögliche Gefährdung zu berücksichtigen. Grundlage hierfür ist die Gefährdungsbeurteilung.

Auch persönliche Schutzausrüstungen sind vor Einsatzbeginn, in regelmäßigen Abständen und nach außergewöhnlichen Ereignissen durch eine zur Prüfung befähigten Person zu überprüfen.

Außergewöhnliche Ereignisse können z. B. eine Beschädigung oder die Beanspruchung durch Sturz oder Auffangen sein.

Derartig genutzte Schutzausrüstung muss der weiteren Benutzung entzogen werden bis ein Sachkundiger der weiteren Nutzung zugestimmt hat.

Die Ergebnisse der Prüfungen sind in speziellen Unterlagen (Prüfbücher) festzuhalten. Die Aufzeichnungen sind über einen angemessenen Zeitraum, mindestens jedoch bis zur nächsten Prüfung aufzubewahren. Werden Arbeitsmittel, die der Prüfung unterliegen, außerhalb des Unternehmens verwendet, ist ein Nachweis über die Durchführung der letzten Prüfung vorzuhalten.

Die Versicherten haben Arbeitsmittel und persönliche Schutzausrüstungen gegen Absturz vor jeder Benutzung durch Sichtprüfung auf ihren ordnungsgemäßen Zustand und auf einwandfreies Funktionieren zu kontrollieren.

### 3.9 Kommunikation

Bei Hubschraubereinsätzen ist eine Verständigung zwischen dem fliegenden Personal, dem Einsatzpersonal am Boden (Flughelfer) und möglicherweise zusätzlichen Beteiligten notwendig. Durch unzureichende bzw. unklare Kommunikation kann es zu Gefährdungen von Personen und Sachgegenständen kommen.

Falsch interpretierte Worte oder Handzeichen können unmittelbar einen Unfall auslösen bzw. einen Sachschaden verursachen. Erschwert wird die uneindeutige Kommunikation oftmals durch äußere oder personelle Einflüsse. Das können Lärm, unorganisierte Arbeitsabläufe oder schlechte Sichtbedingungen sein. Aber auch ungeeignete oder nicht abgestimmte Wortwahl trägt zu Problemen bei der Kommunikation bei.

### **Folgende Regeln sind zu beachten:**

- Einweisungen erfolgen durch Funk, Einwinksignale oder über die Bordsprechanlage.
- Kommandos zum Einweisen gelten als Anweisung.
- Handzeichen dürfen nur von unterwiesenen und deutlich kenntlich gemachten Personen (Warnkleidung, farblich gestaltete Schutzhelme) gegeben werden, wobei der Einweiser ständigen Sichtkontakt mit dem steuernden Piloten halten muss.
- Alle Flugmanöver der unmittelbaren Operation erfolgen auf der Grundlage einer Einweisung vom Boden oder von Bord.
- Die Kommandos sind auf die Längsachse des Hubschraubers zu beziehen.
- Wenn keine einwandfreie Verständigung gegeben ist, muss das Flugmanöver abgebrochen werden.
- Eine uneindeutige Festlegung und Standardisierung von Zeichen, Worten und Begriffen muss erfolgen.
- Die Funkdisziplin ist konsequent durchzusetzen.

# 4 Bereitstellung und Beschaffenheit von Arbeitsmitteln für den Gebrauch mit Hubschraubern

## 4.1 Allgemeine Anforderungen

Der Unternehmer darf den Versicherten nur Arbeitsmittel bereitstellen, die für die am Arbeitsplatz vorherrschenden Bedingungen geeignet sind und bei deren bestimmungsgemäßer Benutzung Sicherheit und Gesundheitsschutz gewährleistet sind. Ist dieses nicht in vollem Umfang zu realisieren, muss der Unternehmer geeignete Maßnahmen treffen, um eine Gefährdung der Versicherten so gering wie möglich zu halten.

Bereitgestellte Arbeitsmittel müssen den Bestimmungen des Produktsicherheitsgesetzes (ProdSG) entsprechen. Wenn das ProdSG keine Anwendung findet, müssen sie den sonstigen Rechtsvorschriften entsprechen, mindestens jedoch den Anforderungen der Betriebssicherheitsverordnung (BetrSichV).

Alle notwendigen Maßnahmen, die zur sicheren Nutzung von Arbeitsmitteln durch den Unternehmer getroffen und durchgesetzt werden müssen, sind in einer Gefährdungsbeurteilung entsprechend Abschnitt 3.1 zu ermitteln. Dabei sind insbesondere die ergonomischen Zusammenhänge zwischen Arbeitsplatz, Arbeitsmittel, Arbeitsorganisation, Arbeitsablauf und Arbeitsaufgabe zu berücksichtigen.

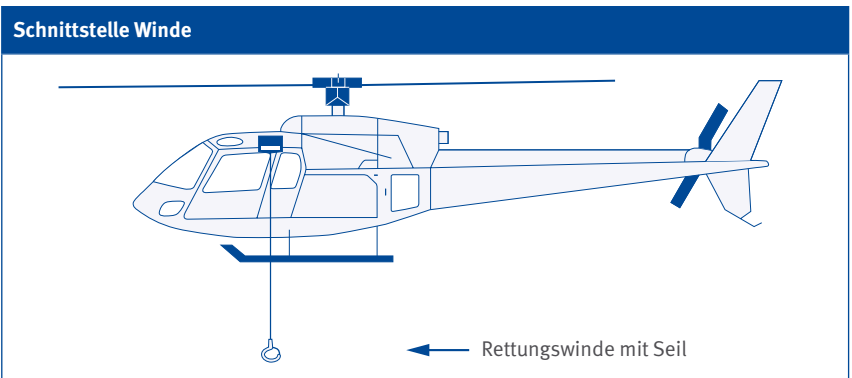
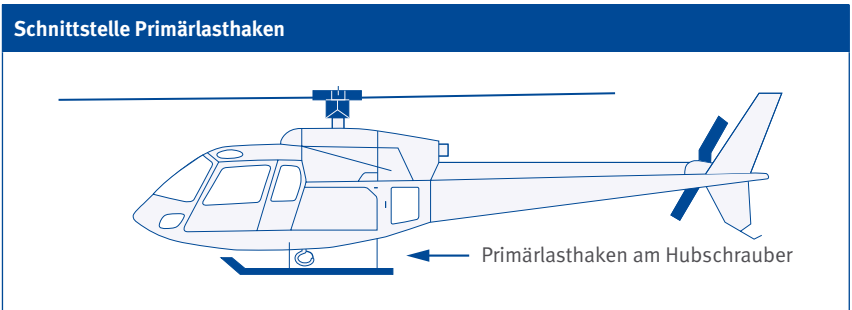
Wesentlicher Grundsatz für die Auswahl und Rangfolge der Maßnahmen ist die Gefahrenminimierung an der Gefahrenquelle. Dabei ist bzw. sind der Stand der Technik, der Arbeitsmedizin und der Hygiene sowie sonstige gesicherte arbeitswissenschaftliche Erkenntnisse zu beachten.

## 4.2 Anforderungen an Hubschrauber und deren Ausrüstungen

Die einzusetzenden Hubschrauber müssen entsprechend geltendem Luftrecht bei Betrieb gemäß den Bestimmungen und einschlägigen Betriebsbeschränkungen sowie Instandhaltung als lufttüchtig angesehen werden. Der Nachweis darüber erfolgt im Lufttüchtigkeitszeugnis, ausgestellt durch das Luftfahrtbundesamt (LBA).

Dazu zählen der eigentliche Hubschrauber und alle Anbauteile (z. B. Primärlasthaken oder Rettungswinden), die in Verbindung mit dem Hubschrauber durch entsprechende Eintragungen im Lufttüchtigkeitszeugnis luftfahrtzugelassen sind. Zugleich befindet sich hier die Schnittstelle zu anderen Rechtsgebieten. Einrichtungen und

Arbeitsmittel, die z. B. am Primärlasthaken oder am Haken der Rettungswinde angebracht sind, unterliegen i. d. R. anderen Vorschriften. Somit ist es möglich, dass z. B. die Konfiguration „Hubschrauber mit zusätzlicher Ausrüstung für das Einsatzgebiet Außenlastflug“ im Bereich Bau und Ausrüstung zwei unterschiedlichen Rechtsgebieten unterliegt.



Zur Durchführung von Luftarbeit sind Hubschrauber entsprechend den Einsatzanforderungen mit Anbauteilen und/oder zusätzlicher Ausrüstung durch den Unternehmer auszustatten.

Hubschrauber für Außenlastflüge müssen zur Beobachtung der Außenlast mit geeigneten Anbauteilen versehen sein, wenn nicht eine zweite Person an Bord die Beobachtung übernimmt. Geeignete Anbauteile zur Beobachtung können sein:

- Spiegel
- Kamera
- spezielle Sichtfenster in der Kabinenwand, -tür und/oder im Rumpf

Anbauteile sind nach Luftrecht zulassungspflichtig (erweitertes Baumusterzeugnis – STC).

Für Personen, die im Rahmen von Einsätzen im Hubschrauber befördert werden oder die an Bord des Hubschraubers eine Arbeit ausführen, müssen Sitze mit geeigneten Sicherheitsgurten vorhanden sein.

Hubschrauber für die Beförderung von Innenlasten müssen mit geeigneten Einrichtungen zur wirksamen Ladungssicherung ausgerüstet sein. Diese müssen gefahrlos erreicht und betätigt werden können.

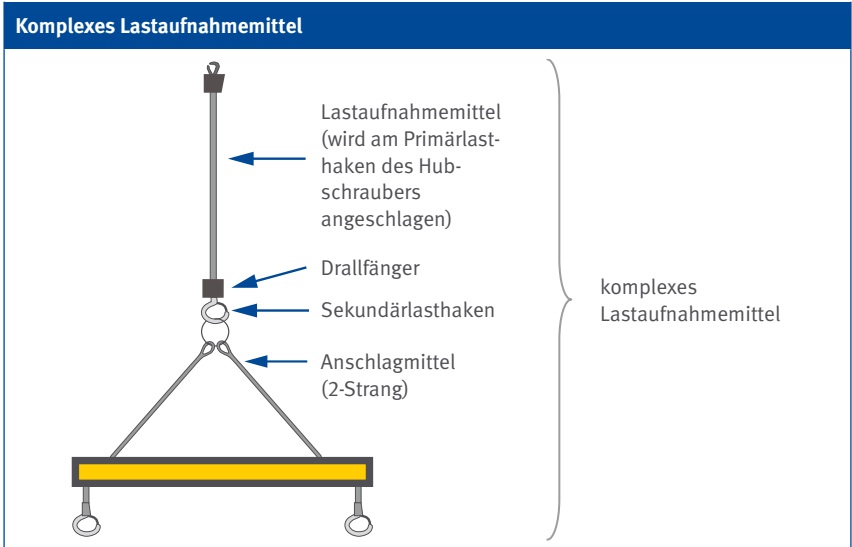
Geeignete Einrichtungen können z. B. feste Zurrpunkte oder variable Zurrschiensysteme sein.

Wenn es die Umstände der Arbeitsaufgabe nicht ermöglichen, die Triebwerküberwachungsgeräte im notwendigen Umfang zu beobachten, kann es notwendig sein, zusätzliche Anzeigeräte im Sichtbereich des Piloten zu installieren.

### **4.3 Anforderungen an Lastaufnahmemittel (LAM)**

#### **4.3.1 Allgemeines**

Der Regelungsbereich „Bau und Ausrüstung“ unter dem Primärlasthaken des Hubschraubers oder z. B. ab dem Lasthaken der am Hubschrauber befestigten luftfahrtzugelassenen Winde, wird dem Maschinen- und Arbeitsschutzrecht zugeordnet. Zu diesem Bereich zählen auch die Lastaufnahmemittel (Lastaufnahmemittel beinhalten Anschlagmittel und ihre Bestandteile).



Lastaufnahmemittel, die ab dem 01. Januar 1997 in den Verkehr gebracht und erstmals in Betrieb genommen wurden, sind Bestandteil des Geltungsbereiches der 9. Verordnung zum Produktsicherheitsgesetz (9. ProdSV). In dieser Verordnung, der Maschinenverordnung, wird festgelegt, dass Maschinen und Sicherheitsbauteile den grundlegenden Sicherheits- und Gesundheitsschutzanforderungen des Anhangs I der EG-Maschinenrichtlinie (2006/42/EG) entsprechen müssen, wenn sie innerhalb der Europäischen Union in Verkehr gebracht werden sollen. Als Lastaufnahmemittel gelten auch Anschlagmittel und ihre Bestandteile. Somit sind die Anforderungen des Anhangs I der EG-Maschinenrichtlinie auch für den Hersteller oder seinen Bevollmächtigten von Lastaufnahmemitteln verbindlich.

Für Lastaufnahmemittel (LAM) müssen vom Hersteller eine Konformitätserklärung und eine Betriebsanleitung (Instruktion) für den Gebrauch sowie für die Wartung vorliegen.

Die Dimensionierung der LAM muss grundsätzlich so gewählt sein, dass Lasten sicher aufgenommen, transportiert und abgesetzt werden können und ein Versagen infolge Ermüdung und Verschleiß ausgeschlossen ist.

Die LAM müssen die Last sicher durch Form- und Kraftschluss aufnehmen können und mit aerodynamischen Stabilisatoren ausgerüstet sein, wenn nicht auf andere Weise ein Drehen der Außenlast verhindert wird.

Die Berechnungsfaktoren für die Dimensionierung der LAM sind unter Beachtung der einsatzartspezifischen Gebrauchsfaktoren und der Anschlagfaktoren zu ermitteln. Lastaufnahmemittel für den Betrieb mit Hubschraubern müssen auf Grund von Dynamik, Aerodynamik, Anzahl der Zyklen usw. höhere Kräfte und Belastungen aufnehmen als vergleichsweise LAM für den allgemeinen Hebezeugbetrieb. Lastaufnahmemittel für den Hebezeugbetrieb können für den Transport von Lasten mit einem Hubschrauber verwendet werden, wenn die spezifischen Anforderungen bei der Dimensionierung (z. B. maximale Tragfähigkeit) berücksichtigt werden.

**LAM dürfen nur genutzt werden, wenn folgende Kennzeichnungen vorhanden sind:**

- Angaben zum Hersteller
- Konstruktion und Werkstoff (wenn dies für eine sichere Verwendung nötig ist)
- CE-Kennzeichnung
- maximale Tragfähigkeit (WLL)

Jedes Teil, das nicht Teil einer Baugruppe ist, muss separat gekennzeichnet sein.

Des Weiteren muss eine Betriebsanleitung vorliegen, **die z. B. folgende Angaben enthält:**

- bestimmungsgemäße Verwendung
- vernünftigerweise vorhersehbare Fehlanwendung
- Benutzungs-, Montage- und Wartungsanweisungen
- etwaige Einsatzbeschränkungen
- Fassungsvermögen, z. B. bei Behältern für Schüttgüter

Während der Gebrauchsphase müssen Versicherte die Lastaufnahmemittel hinsichtlich augenfälliger Mängel (Verformungen, Risse oder Verschleiß) beobachten. Der Unternehmer hat dafür zu sorgen, dass Lastaufnahmemittel mit Mängeln, die die Sicherheit beeinträchtigen, der weiteren Nutzung entzogen werden.

#### 4.3.2 Lasthaken

Mechanische Lasthaken sollten als formschlüssige, unter Krafteinwirkung selbst-schließende und selbstsichernde Sicherheitshaken ausgeführt sein. Sie müssen so dimensioniert und gestaltet sein, dass:

- eine sichere Aufnahme der einzuhängenden Anschlagmittel oder der Last unter Berücksichtigung aller zu erwartenden Lastkräfte (Lastkollektive) möglich ist,
- der Lasthaken dabei nur direkt im Hakengrund belastet wird,
- ein Übereinanderliegen von z. B. Hebebändern auf Grund der Hakengröße vermieden wird,
- eine federbelastete Sicherungsklappe durch Einschnäbeln in die Hakenspitze formschlüssig das unbeabsichtigte Aushängen der Last verhindert,
- ein Lasthakenschnabel nicht oder nur geringfügig aus der Geometrie des Hakens hervorsteht.

Bei Lasthaken mit federbelasteten Sicherungsklappen (Sicherungsfallen) besteht bei ungünstigen Belastungssituationen die Möglichkeit des Überschlags der Anschlagmittel. Selbstsichernde Haken können sich unter Lasteinwirkung nicht öffnen.

Grundsätzlich sollten keine Lasthaken eingesetzt werden, die nur durch Schwerkraft verriegelt werden.

**Es können drei Arten von Lasthaken unterschieden werden:**

##### **Lasthaken für Dämpfer, Lastenseile und Mehrstranggehänge:**

Diese Lasthaken werden in der Regel für mehrere Rotationen hintereinander verwendet (z. B. Dämpfer mit Lastenseil). Sie sollen als selbstschließende und selbstsichernde Sicherheitshaken ausgeführt sein. Die Krafteinleitung vom Seilstrang in den Haken erfolgt mit einem Verbindungsglied.

##### **Sekundärlasthaken mit Drallfänger am Lastenseil:**

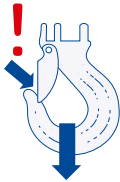

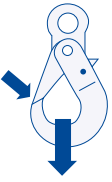
Sekundärlasthaken können einen Lasthakenschnabel mit federbelasteter Sicherungsklappe aufweisen. Im Gegensatz zum Sicherheitshaken wird der Sekundärlasthaken bei jeder Rotation bedient. Um die Aufnahme von mehreren Rundschlingen zu ermöglichen und gleichzeitig als Ballastmasse am unteren Ende des Lastseiles zu genügen, sollte er überdimensioniert ausgelegt werden.



### Elektrische Sekundärlasthaken mit Drallfänger:

Sekundärlasthaken mit Drallfänger und elektrischer Auslösung erfüllen dieselbe Funktion wie Sekundärlasthaken mit Drallfänger. Elektrische Sekundärlasthaken, die dem Stand der Technik entsprechen, verriegeln die Sicherungsfalle und können die Last (bis zur maximal zulässigen WLL) bei Bedarf elektrisch freigeben.

### 4.3.3 Lastenseile und Seile von Anschlagmitteln

Regel der Technik für den Hubschraubertransport		
		
Vorstehender Schnabel nur für Gehänge (z. B. Betonkübel)	kein Schnabel: besser	Sicherheitshaken: sicherer

Seile zur Herstellung von Lastaufnahmemitteln sollten von Herstellern produziert sein, die nach einem zertifizierten Qualitätsmanagementsystem arbeiten.

Lastaufnahme- und Anschlagmittel müssen so berechnet und dimensioniert werden, dass sie unter Berücksichtigung aller zu erwartenden Lastkräfte (Lastkollektive), der fortschreitenden Alterung, des mechanischen Verschleißes und der Anschlagtechnik die Last bei maximaler Beanspruchung (mögliche maximale Tragfähigkeit) sicher tragen.

**Seile aus Textilien**

Material	Hochmodul Polyethylen	Polyester	Polyamid
Abkürzung	HMPE	PES	PA
Festigkeit in N/mm <sup>2</sup>	360	110	90–95
Alterung pa in %	3%	>3%	8–10%

Einsatzbeispiele

Anschlagmittel		X	
Verbindungselement	X	X	
Lastaufnahmemittel	X	X	
Dämpfungsglied			X

Einsatzmöglichkeiten für textile Seile/Materialien (Auswahl)

Faserseile (Kunststoffseile) müssen aus Chemiefasern bestehen.

**Seile/Ketten aus Stahl**

Material	Kette Güteklasse 8	Kette Güteklasse 10	Stahldrahtseil
Abkürzung	G8	G10	Seil verzinkt
Festigkeit in N/mm <sup>2</sup>	1100–1200	1200–1350	1770
Alterung pa in %	keine Angaben	keine Angaben	keine Angaben

Einsatzbeispiele

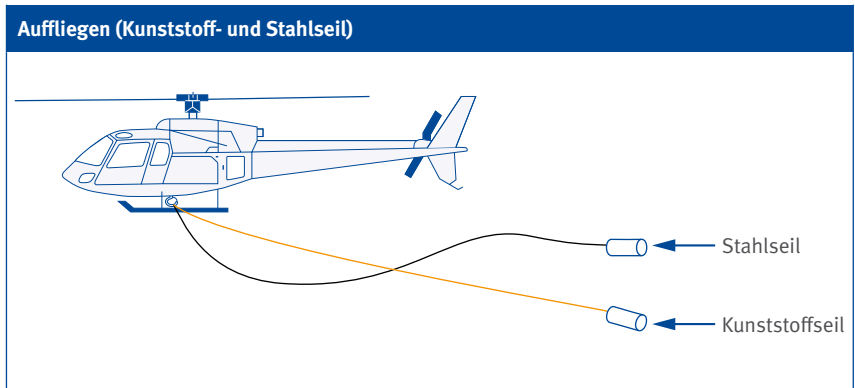
Anschlagmittel	X	X	X
Verbindungselement	X	X	X
Lastaufnahmemittel	X	X	X
Dämpfungsglied			

Einsatzmöglichkeiten für Seile/Ketten aus Stahl (Auswahl)


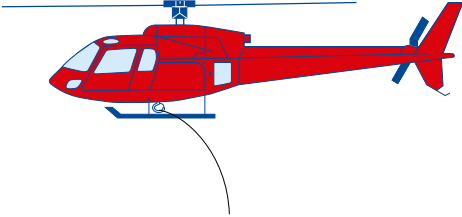

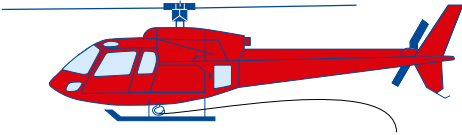

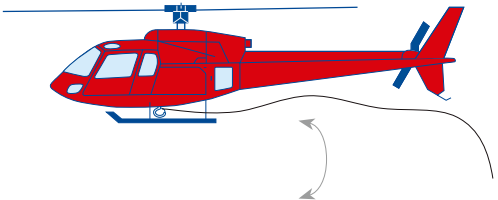
Zur Herstellung von Lastaufnahmemitteln dürfen nur dreharme Seilkonstruktionen aus Stahl oder textilen Werkstoffen verwendet werden. Dreharme Konstruktionen verhindern, dass sich ein Seil alleine auf Grund der Belastung am Sekundärlasthaken aufdrehen kann.

Kommen nicht dreharme Konstruktionen als Anschlagmittel zum Einsatz, dürfen diese nur sehr kurz ausgeführt werden.

Die Reaktion (Flugverhalten) eines Lastaufnahme- oder Anschlagmittels auf eine Vorwärtsbewegung des Hubschraubers wird im Wesentlichen durch das Material des Seiles, den Seilquerschnitt und die Masseverteilung zwischen Seil und Sekundärlasthaken bestimmt.



Lastenseile aus textilen Werkstoffen (Chemiefasern) mit einem kreisrunden Querschnitt bieten auf Grund der Werkstoffeigenschaften gegenüber Stahlseilen ein wesentlich kontrollierteres und weniger aggressives Flugverhalten. Sie zeichnen sich durch langsamere Bewegungen und ein extrem geringes Oszillationsverhalten (Aufschwingen von schmalen Körpern im Luftstrom) aus. Andere als kreisrunde Querschnitte, z. B. Rechteckquerschnitt (Hebebänder), sind nicht empfehlenswert, da sie, insbesondere bei Sinkflug, stark aufschwingen oder hochfliegen.

Beschreibung	Prinzip
<p><b>Kreisrunder Querschnitt</b> Bestes aerodynamisches Verhalten.</p> 	
<p><b>Ovaler Querschnitt</b> Problematisch. „Eiert“ beim Fliegen und erzeugt relativ großen Auftrieb.</p> 	
<p><b>Rechteckiger Querschnitt</b> Extrem problematisch bei Verwendung als Lastenseil. Starke Schwingungen (Vibrationen am Pitch oder Stick spürbar), Beschläge und Schlaufen können beschädigt werden. Starker Auftrieb und starkes Peitschen.</p> 	
<p><b>Mehrgängige Querschnitte (rund, oval oder rechteckig)</b> Mehrsträngige Lastenseile, Verlängerungen oder lange Stränge an Anschlagmitteln vibrieren stark und erzeugen einen großen Widerstand = Auftrieb.</p>	

**Um das unkontrollierte Hochschlagen von Lastenseilen bei plötzlicher Entlastung (z. B. Lastverlust) und das damit verbundene Risiko eines Schadens am Hubschrauber oder am Lastenseil zu minimieren, bestehen folgende Möglichkeiten:**

- Einsatz von dreiharmen Lastenseilen oder Seilkonstruktionen mit geringer Dehnung ( $< 2\%$ ) (Einsatz von z. B. Polyamid-Hebebändern oder Polypropylen-Hohlmantelgeflechtem als Lastaufnahme- oder Anschlagmittel kritisch und nicht empfehlenswert)
- Einsatz von langen Lastenseilen (Longline-Lastenseilen)
- Positionierung von Dämpfungsgliedern zwischen Hubschrauber und Lastaufnahmemittel
- bei Seilkombinationen das Lastenseil mit der geringeren Masse oben und die größere Masse unten fliegen
- Hochschlagverhalten positiv beeinflussen durch Anbringen einer bestimmten Masse (Zusatzmasse) am Sekundärlasthaken
- Auswahl von Lastenseilen mit erhöhter Tragfähigkeit (WLL)
- Versteifung des Seiles

Für elektromechanische Funktionen am Sekundärlasthaken sollen Elektroleitungen im Inneren der Seilgeometrie geführt werden.

Um den Eintrag von harten Schlägen in das Lastenseil zu minimieren, kommen Dämpfer (Schockabsorber) zum Einsatz. Dieser kann aber den Effekt des Hochschlagens begünstigen, was vor allem bei kurzen Seilen kritisch ist.

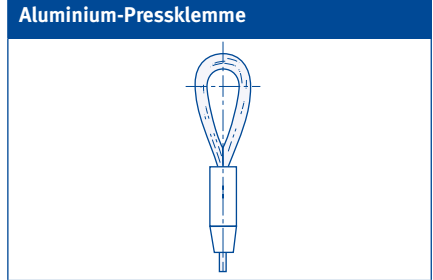
#### 4.3.4 Seilendverbindungen

Seilendverbindungen sollten von Herstellern produziert sein, die nach einem zertifizierten Qualitätsmanagementsystem arbeiten.

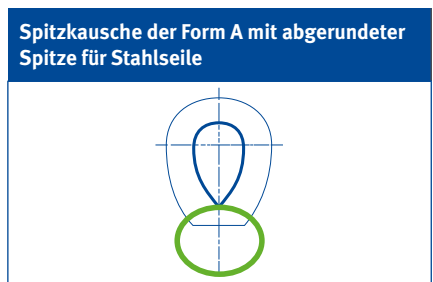
Seilendverbindungen müssen für den jeweiligen Verwendungszweck geeignet sein und den Regeln der Technik entsprechen. **Zum Einsatz kommen:**

- Der **Spleiß** – er ist eine bruchfeste, dauerhafte, nicht lösbare Verbindung des Seilendes mit dem Seil durch Verflechten der einzelnen Kardeelen (Seilanteile). Er überträgt bei normgerechter Ausführung 85 % der Mindestbruchkraft des Seiles. Spleißarbeiten dürfen nur von geschultem Personal ausgeführt werden.

- Die **Aluminium-Pressklemme** – sie ist eine der gebräuchlichsten Seilendverbindungen und überträgt bei normgerechter Ausführung 90% der Mindestbruchkraft des Seiles. Die Presshülse sollte am offenen Seil zylindrisch-kegellig enden.
- Der **Kernmantelspleiß** in textilen Seilgeflechten – er ist eine bruchfeste, dauerhafte, nicht lösbare Verbindung des Seilendes mit dem Seil durch Einführen des verjüngten Seilendes in den Kern desselben Seiles. Er überträgt bei normgerechter Ausführung 85% der Mindestbruchkraft des Seiles. Spleißarbeiten dürfen nur von geschultem Personal ausgeführt werden.
- Das **Flämische Auge** – es ist eine spezielle Form der Seilendverbindung. Hier werden Kardeelen gegenläufig zu einem Seilauge gelegt und mit einer Presshülse aus Stahl fixiert. Der Vorteil des flämischen Auges ist die wesentlich höhere Tragfähigkeit aufgrund der symmetrischen Kraftverteilung. Bei normgerechter Herstellung können bis zu 100% der Mindestbruchkraft des Seiles übertragen werden.



**Seilschlaufen sind grundsätzlich mit einer geeigneten Kausche auszuführen. Diese müssen eine ausreichende Breite aufweisen und auf den jeweiligen Beschlag passen. Da insbesondere textile Seile keine Formstabilität aufweisen, müssen Kauschen hier sehr formstabil oder mit einem eingeschweißten Keil ausgeführt sein.**



#### 4.3.5 Hebebänder und Rundsclingen

Gurtbandgewebe für Hebebänder sowie Rundsclingen müssen ausschließlich aus Chemiefasern hergestellt werden. Sie bestehen für den Gebrauch mit Hubschraubern vorrangig aus Polyester (PES). Materialien wie Polyamid (PA) oder Polypropylen (PP) sind wegen zu hoher Dehnung und zu großer Feuchtigkeitsaufnahme ungeeignet.

Hebebänder neigen bei Anströmung durch ihren rechteckigen Querschnitt zum Schwingen und sind empfindlich gegen gequetschtes oder verdrehtes Anschlagen.

Rundschlingen sind vielseitig einsetzbar und können auch etwas verdreht, gestapelt oder gebündelt angeschlagen werden.

Die Tragfähigkeit eines Hebebandes oder einer Rundschlinge in der Anschlagart „Direkt“ wird durch die Farbe der Umhüllung der Rundschlinge bzw. eines genähten Gurtband-Einzelteils angegeben.

Die mögliche Tragfähigkeit (WLL) eines flachgewebten Hebebandes, einer Hebeband-Einheit oder einer Rundschlinge für den Einsatz mit Hubschraubern muss durch den Benutzer aus der WLL des Hebebandes oder der Rundschlinge durch Multiplikation mit den einsatzartspezifischen Gebrauchs- und Anschlagfaktoren vor dem jeweiligen Einsatz bestimmt werden.

Schlaufen an den Enden der Hebebänder können verstärkt sein, um die Schlaufeninnenfläche gegen Beschädigungen während des Hebens und den Schnürpunkt im Schnürgang zu schützen.

Geeignete verstärkende Materialien sind z. B. Schlauch oder Gurtbandgewebe, Leder oder anderes beständiges Material.

Die Chemiefasern, aus denen das Hebeband hergestellt wurde, sind für eine Eigenschaftsverschlechterung anfällig, wenn sie einer Bestrahlung mit ultraviolettem Licht (z. B. Sonnenlicht) ausgesetzt werden. Flachgewebte Hebebänder oder Rundschlingen sollten dem direkten Sonnenlicht oder Quellen für Ultraviolettstrahlung nicht länger als nötig ausgesetzt oder unter ihrem Einfluss gelagert werden.

Die Lagerung sollte in einem Regal in sauberer, trockener und gut belüfteter Umgebung, fern von Wärmequellen, ohne Kontakt mit Chemikalien, Rauchgasen oder korrodierenden Oberflächen (z. B. Rostablagerungen) erfolgen.

Die Kennzeichnung eines Hebebandes oder einer Rundschlinge muss lesbar und unlöslich auf einem Etikett, das direkt am Hebeband oder der Rundschlinge befestigt wird, erfolgen. Für Referenzzwecke gibt es ein weiteres, unter einer Naht befindliches Etikett.

**Folgende Mindestangaben sind für den Benutzer nötig:**

- Tragfähigkeit des Hebebandes oder der Rundschlinge bei direktem Anschlag
- Werkstoff (Polyester, Polyamid, Polypropylen)
- Güteklasse der Beschlagteile
- Nennlänge in Metern (m)
- Name des Herstellers, Symbol, Warenzeichen oder eine andere eindeutige Identifizierung
- Rückverfolgbarkeitscode (für die einzelnen Grundelemente)
- Nummer der Europäischen Norm
- maximale Neigungswinkel eines Stranges zur Vertikalen bei einem Mehrstrang-rundschlingengehänge

**4.3.6 Rundstahlketten**

Rundstahlketten sollten entsprechend der einschlägigen Norm gefertigt sein, aus hochfestem Stahl bestehen und kurzgliedrig sein.

Die mögliche Tragfähigkeit (WLL) eines Anschlag- oder Lastaufnahmemittels aus Rundstahlketten für den Einsatz mit Hubschraubern muss durch den Benutzer aus der WLL des Anschlag- oder Lastaufnahmemittels durch Multiplikation mit den ein-satzartspezifischen Gebrauchs- und Anschlagfaktoren vor dem jeweiligen Einsatz bestimmt werden.

Bei Anwendung als Anschlagmittel mit Schnürung ist die Tragfähigkeit (WLL) auf 80 % der gekennzeichneten Tragfähigkeit begrenzt.

Rundstahlketten eignen sich besonders zum Anschlagen von Lasten mit scharfkan-tigen oder rauen Oberflächen (z. B. Eisengitter). Bei Notwendigkeit müssen sie auf Grund der geringen Reibung zwischen Anschlagkette und z. B. einer Last aus Metall gegen Verrutschen gesichert werden.

Mehrsträngige Anschlagketten müssen immer mit allen Einzelsträngen an der Last tragfähig angeschlagen sein.

Nicht in Gebrauch befindliche Anschlagketten sollten auf einem dazu bestimmten Gestell im Hängen gelagert werden.



Neben der regelmäßigen Prüfung der Rundstahlketten durch einen Sachkundigen/ eine zur Prüfung befähigte Person entsprechend der Betriebssicherheitsverordnung müssen Rundstahlketten, die als Anschlagmittel verwendet werden, einer besonderen Prüfung (z. B. einem zerstörungsfreien Prüfverfahren) auf Rissfreiheit unterzogen werden. Diese ist in Abständen von längstens drei Jahren unter Beachtung der Herstellerangaben durchzuführen.

### 4.3.7 Personentragmittel

Personentragmittel (Personnel Carrying Device System, PCDS), die für den Transport von Personen als Außenlast am Hubschrauber verwendet werden, sind entweder am Lasthaken oder an der Seilwinde eingehangen.

Personentragmittel müssen über eine Lufttüchtigkeitszulassung verfügen.

Die Lufttüchtigkeitszulassung für PCDS komplexer Bauart – beispielsweise Körbe für den Personentransport, Netze, Personentragmittel für Doppellasthaken (Schnellauslösesysteme) oder sonstige Bergetausysteme ohne eine Norm-Konformität (EN-Konformität) – hat nach den Kriterien einer erheblichen bautechnischen Veränderung zu erfolgen und ist gemäß CS 27/29.865 und den entsprechenden Leitlinien zu zertifizieren.

Die Lufttüchtigkeitszulassung für PCDS einfacher Bauart – beispielsweise eine persönliche Schutzausrüstung gegen Absturz im Sinne der EG-Richtlinie 89/686/EWG, anwendbar für maximal zwei Personen und hergestellt in Übereinstimmung mit einer harmonisierten EN-Norm oder Mittel zur Sicherung einer die Winde oder den Lasthaken bedienenden Person in der Kabine, vorausgesetzt, dass die verwendete persönliche Schutzausrüstung gegen Absturz eine EN-konforme Zulassung besitzt – kann nach einem vereinfachten Zulassungsverfahren erfolgen.

**Durch den Unternehmer ist die uneingeschränkte Kompatibilität zwischen dem Hubschrauber und dem Personentragmittel festzustellen. Dazu gehört insbesondere:**

- das ungehinderte Ein- und Aushängen des PCDS in der Hubschrauberkabine,
- die Aufnahme des PCDS im Windenhaken,
- die Aufnahme des PCDS im Primärlasthaken,

**so dass ein Herausdrehen oder Verkanten im Lasthaken ausgeschlossen ist.**

#### 4.3.8 Sonstige Lastaufnahmemittel

Einstellbare Traversen müssen mit formschlüssigen und kraftschlüssigen Sicherungen der beweglichen Teile versehen sein. Erforderlichenfalls sind sie mit aerodynamischen Stabilisatoren auszurüsten.

**Kommen wiederverwendbare Big Bag's (FIBC) zum Einsatz, müssen diese der DIN EN ISO 21898 (Sicherheitsfaktor von mindestens 6) entsprechen. Zusätzlich sind für den Hubschraubertransport:**

- die Hebebänder ausreichend zu dimensionieren (Vierstranggehänge)
- die Hebebänder jeweils mindestens 1 m lang und an den Enden ausreichend zu vernähen
- die Hebebänder umlaufend, am Boden über Kreuz und bis zum Ansatz der Schlaufe durchgehend zu vernähen
- die Hebebänder zwischen einem doppelten Boden zu vernähen
- die notwendigen Herstellerangaben (z. B. maximale Tragfähigkeit, Piktogramme zur Lastaufnahme) großflächig und dauerhaft an den Seiten anzubringen oder aufzudrucken
- keine Öffnungen am Boden vorzusehen

#### 4.3.9 Einzelteile für komplexe Lastaufnahmemittel (Verbindungsmittel)

Die Verbindungsmittel (Schäkel, Connex oder Verbindungsglieder) müssen für den vorgesehenen Einsatz geeignet sein und so berechnet und dimensioniert werden, dass sie unter Berücksichtigung aller zu erwartenden Lastkräfte (Lastkollektive), der fortschreitenden Alterung und des mechanischen Verschleißes die maximale Last sicher tragen.

Schäkel haben sich für die dauerhafte Verbindung von z. B. Longlines nicht bewährt. Es ist möglich, dass sie sich durch Schläge oder andere äußere Einwirkungen öffnen können.

Schäkel müssen mit zusätzlichen Einrichtungen zur formschlüssigen Sicherung gesichert werden. Das können z. B. Kabelbinder, Sicherungssplinte oder Sicherungsdrähte sein.

Kurzfristige Verbindungen mit Schäkeln müssen vor jedem Einsatz auf ordnungsgemäßen Zustand geprüft werden.

Drallfänger oder Wirbeldrehhaken können ebenfalls als Verbindungsglieder eingesetzt werden. Diese sind vor dem Einsatz auf Leichtgängigkeit des Dreheinsatzes zu prüfen.

Wirbeldrehhaken mit Kugellager sind ausschließlich für Anschlagmittel konzipiert. Sie dienen nur zum Ausgleich von Verdrehung in einem Mehrstranggehänge.

Jedes Verbindungsmittel muss – ohne die mechanischen Eigenschaften des Einzelteiles nachteilig zu beeinflussen – lesbar und dauerhaft an einer Stelle gekennzeichnet sein, welche durch die Benutzung nicht beeinträchtigt wird.

**Diese Kennzeichnung muss mindestens folgende Informationen enthalten:**

- Nenngröße
- die Güteklassen-Kennziffer
- Name, Zeichen oder Marke des Herstellers
- Rückverfolgbarkeits-Code
- CE-Kennzeichen

#### 4.4 Sonstige Arbeitsmittel

Bereitgestellte Arbeitsmittel müssen den jeweiligen Bedingungen des Einsatzes entsprechen.

Zurmittel zur Ladungssicherung im Hubschrauber müssen ausreichend bemessen und so gestaltet sein, dass sie sicher mit den Zurrpunkten im Hubschrauber verbunden werden können.

### **Zurmittel sind zum Beispiel:**

- Zurrgurte aus Chemiefasern
- Stahldrahtseile
- Zurrketten
- Ladungssicherungsnetze (Zurrnetze)

Die Dimensionierung der Zurmittel hat auf der Grundlage der Berechnungsvorgaben der VDI 2700 Blatt 2 zu erfolgen. Die anzunehmenden Beschleunigungswerte bei Hubschrauberflügen, die Lastverteilung und die möglichen Belastungen der Zurrpunkte des Hubschraubers sind dem jeweiligen „Aircraft Flight Manual“ (AFM) zu entnehmen.

# 5 Einrichten von Außenstationen und Flugstrecken

## 5.1 Allgemeine Forderungen

**Außenstationen müssen den Genehmigungsauflagen entsprechen. Insbesondere sind folgende Bedingungen zu berücksichtigen:**

- Sie sind im größtmöglichen Abstand zu urbanen oder benutzten Flächen anzulegen.
- Wohngebiete, Menschenansammlungen, verkehrsreiche Straßen und Brücken dürfen nur im Ausnahmefall und kurzzeitig überflogen werden.
- Sie müssen frei von losen Gegenständen oder Hindernissen sein. Eine übermäßige Staubentwicklung beim Flugbetrieb ist zu vermeiden.
- Die Aufsetzfläche muss fest und eben sein.

Anmerkung: Anforderungen an den Außenlandeplatz werden durch die zuständige Landesbehörde festgelegt. Siehe hierzu auch „Richtlinien für die Erteilung von Allgemeinerlaubnissen für den Einsatz von Hubschraubern – Neufassung aus 2010“.

**Des Weiteren sind vor Beginn des Flugbetriebes folgende Maßnahmen durchzuführen :**

- Absperren gegen unbefugtes Betreten Dritter (z. B. Zäune, Absperrketten)
- Ausrüsten mit Feuerlöscheinrichtungen und ausreichendem Erste-Hilfe-Material
- Ausrüstungen zum Erkennen der Windrichtung anbringen
- Parkflächen für Kraftfahrzeuge mit möglichst sicherer Anfahrt auswählen und gegebenenfalls Kennzeichen der Zufahrt und Fahrwege
- gegebenenfalls Befestigen der Abstellflächen für Hubschrauber und Kraftfahrzeuge sowie der Roll- und Fahrwege unter Berücksichtigung der Wetterlage
- Hinweisschilder auf Rauchverbot anbringen.

### 5.2 Lastaufnahme- und Lastabsetzplätze

**Lastaufnahme- und Lastabsetzplätze auf Außenstationen müssen für den vorgesehenen Arbeitseinsatz geeignet sein. So sind u. a. folgende Anforderungen zu berücksichtigen:**

- genügend große und geeignete Plätze
- eindeutige Aufteilung in Außenlandeplatz und Lastaufnahme- und -absetzplatz
- Schaffung von Möglichkeiten zur Benutzung von persönlicher Schutzausrüstung an hochgelegenen Arbeitsplätzen durch den Unternehmer, Zuweisung geeigneter Anschlagpunkte für die PSA der Versicherten gegen Absturz.

### 5.3 Notabwurf- und Notlandeplätze

Um bei Notwendigkeit eine Außenlast ohne zusätzliche Gefährdungen für Personen und Sachen abwerfen bzw. den Hubschrauber eventuell notlanden zu können, sind vor Aufnahme der Arbeiten geeignete Flächen festzulegen und herzurichten. Die vorgesehenen Flugstrecken müssen in Bezug auf die Notabwurf- und Notlandeplätze abgestimmt sein.

### 5.4 Betankungsplätze

Betankungsplätze müssen so gestaltet und angeordnet sein, dass Flugkraftstoffe sicher gelagert und Hubschrauber sicher betankt werden können.

**Die Ausmaße müssen folgende Schutzabstände gewährleisten:**

- 10 m zwischen Bauwerken und Tankeinrichtung
- Sicherheitsabstand von 5 m zwischen dem Hauptrotorkreis oder dem Heck des Hubschraubers und der Tankeinrichtung

Sie müssen mit Feuerlöschern in einer Menge ausgerüstet sein, die mindestens 18 Löschmitteleinheiten (LE) entspricht.

# 6 Einsatzspezifische Maßnahmen

## 6.1 Betanken von Hubschraubern

Hierbei handelt es sich um eine Zusammenstellung der wichtigsten Sicherheitsanforderungen für die Betankung von Hubschraubern aus nichtstationären Betankungsanlagen.

### 6.1.1 Flugkraftstoff

Übliche Flugkraftstoffsorten sind Jet A-1 (Kerosin) für Turbinentriebwerke und AVGAS 100 LL (Flugbenzin) für Kolbenentriebwerke. Beide Sorten sind bei Einatmung konzentrierter Dampf-Luft-Gemische gesundheitsschädlich und unter bestimmten Temperatur- und Luftzirkulationsbedingungen brand- oder explosionsgefährlich. Zur genauen Kennzeichnung der Kraftstoffe wird bei AVGAS z. B. die Spezifizierung LL (bleiarm) oder UL (bleifrei) und bei Kerosin z. B. die Spezifizierung Jet A-1 oder Jet B verwendet. Um die Brand- oder Explosionsgefahr quantitativ beurteilen zu können, werden Kennzahlen, z. B. der Flammpunkt, die Zündtemperatur oder die untere und obere Explosionsgrenze ermittelt.

Flugkraftstoffsorte	Jet A-1	AVGAS 100 LL
Flammpunkt	Größer +38 °C	kleiner -18 °C
Gefahrklasse	entzündbar	extrem entzündbar
UN Nummer	UN 1863	UN 1203
Klasse	3	3
Klassifizierungscode	F1	F1
Verpackungsgruppe	III	II
Zündtemperatur	ca. +220 °C	ca. +220 °C
Explosionsgrenzen in Luft	ca. 0,6 bis 6,5 Vol.-%	ca. 0,7 bis 8,0 Vol.-%

Weitere Informationen enthalten die Sicherheitsdatenblätter der Kraftstoffe.

Ob auch handelsüblicher Kfz-Kraftstoff (MOGAS – z. B. „Super Plus 98“) verwendet werden darf, ist im Flughandbuch festgelegt. Falls hier keine Festlegung getroffen wurde, muss der Hersteller des Hubschraubers eine Freigabe erteilen.

### 6.1.2 Mobile Betankungsstationen

#### Allgemeine Anforderungen

Je nach Einsatzart und Hubschrauberklasse kommen verschiedene Betankungsarten in Betracht, z. B. das Betanken aus Flugfeldtankfahrzeugen (FTkw), Tankfahrzeugen, Aufsetztanks, Tankcontainern oder Kanistern. Nach dem Gefahrgutrecht zugelassene Großpackmittel (IBC) sind Verpackungen für die Beförderung und damit keine „mobilen Tankstellen“.

Bei einer Unterbrechung der Beförderung von Flugkraftstoffen von mehr als 24 Stunden gelten die für die Lagerung relevanten Rechtsvorschriften. Dabei müssen die Flugkraftstoffe insbesondere so gelagert werden, dass auslaufender Kraftstoff erkannt, aufgefangen und beseitigt werden kann.

Die Länge der Betankungsschläuche ist so zu wählen, dass ein Mindestabstand zwischen Förderpumpe und Hubschrauber entsprechend Tabelle „Explosionsgefährdeter Bereich beim Betanken von Hubschraubern“ gewährleistet werden kann. Gekuppelte Schläuche sind zu vermeiden.

Das Betanken bei laufendem Triebwerk (Hot-Refueling) ist mit Jet A-1 (Turbinenhubschrauber) möglich, wenn dafür besondere technische oder sicherheitstechnische Gründe vorliegen und geeignete sicherheitstechnische Maßnahmen zum Schutz der Versicherten getroffen sind.

#### **Technische oder sicherheitstechnische Gründe, die ein Betanken bei laufendem Rotor oder Triebwerk zulassen, liegen u. a. vor, wenn:**

- die Windverhältnisse ein erneutes Turbinen- bzw. Rotoranlassen nicht zulassen oder
- mehrere kurze Flugintervalle (Rotationen), bei denen operationsbedingt ständige Tankvorgänge erforderlich sind, das Triebwerk durch wiederholtes Anlassen thermisch überlasten würden.



### **Geeignete sicherheitstechnische Maßnahmen sind z. B.:**

- Das Betankungspersonal wird besonders eingewiesen.
- Eine zuverlässige Kommunikation Hubschrauberführer/Betankungspersonal wird sichergestellt.
- Eine dritte Person für die Absicherung des Gefahrenbereiches oder eine Absperrung des Gefahrenbereichs wird eingesetzt.
- Das Zapfventil wird gegen Herausrutschen aus dem hubschrauberseitigen Einfüllstutzen gesichert.
- Die Zapfventil wird nicht gegen den Triebwerkseinlassschacht gerichtet.
- Der Abstand der Rotorkreisebene zur Betankungsstation und zu Bäumen oder Gegenständen von mindestens 5 m wird eingehalten. Der Abstand zu Gebäuden und Anlagen muss mindestens 10 m betragen.
- Der Hubschrauberführer bleibt beim Betanken angegurtet auf seinem Platz sitzen.
- Die Annäherung an den Hubschrauber erfolgt nur nach Aufforderung durch den Hubschrauberführer.
- Bei der Annäherung an den Hubschrauber wird besonders auf die Rotorkreisfläche und deren Abstand zum Boden geachtet.

Auf Grund der hohen Explosionsgefahr ist das Hot-Refueling bei Motoren, die mit AVGAS betrieben werden, in jedem Fall verboten.

### **Gefahrenbereiche**

Zum Schutz von Gebäuden, Anlagen oder des Hubschraubers vor Gefahren durch eventuelle Brände ist grundsätzlich ein Sicherheitsabstand von mindestens 10 m einzuhalten.

Kann während des Betankungsvorganges die Bildung einer explosionsfähigen Atmosphäre nicht sicher ausgeschlossen werden, sind Schutzmaßnahmen in Abhängigkeit der Einstufung der explosionsgefährdeten Bereiche zu treffen.

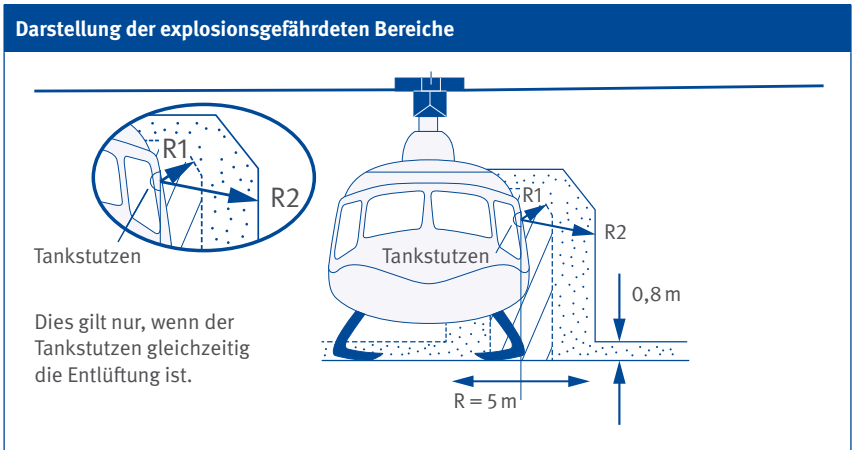
Insbesondere im Bereich der Öffnungen, aus denen Gasgemische entweichen, ist mit dem Auftreten explosionsfähiger Atmosphäre zu rechnen. Aus dieser Tatsache ergibt sich die Notwendigkeit, gemäß der Betriebssicherheitsverordnung (BetrSichV) ein Explosionsschutzdokument zu erstellen.

**Aus dem Explosionsschutzdokument muss insbesondere hervorgehen,**

- dass die Explosionsgefährdungen auf dem Betankungsplatz ermittelt und einer Bewertung unterzogen worden sind,
- dass angemessene Vorkehrungen und Maßnahmen getroffen werden, um den Gefährdungen zu begegnen und die Ziele des Explosionsschutzes zu erreichen,
- welche Bereiche in Zonen eingeteilt wurden,
- für welche Bereiche welche Mindestvorschriften gelten und nach welchen Kriterien Arbeitsmittel auszuwählen sind und
- welche organisatorischen Maßnahmen erforderlich sind.

Die Ausdehnung der explosionsfähigen Atmosphäre ist abhängig vom Volumenstrom und der Kraftstoffsorte (Flammpunkt) und hat über der Austrittsöffnung die Form eines Kegelstumpfes.

Weiterhin ist ein Bereich (Vollkreis) mit einem Radius von 5 m und einer Höhe von 0,8 m als Zone 2 anzunehmen.



Im Bereich der Zone 1 ist im Normalbetrieb gelegentlich und in Zone 2 nur kurzzeitig oder nicht mit dem Auftreten einer explosionsfähigen Atmosphäre zu rechnen.

**Bereiche mit explosionsfähiger Atmosphäre beim Betanken von Hubschraubern**

Volumenstrom der Betankungspumpe [l/Minute]	Kraftstoffart	Gefahrbereich Zone 1 Halbmesser R1 [m]	Gefahrbereich Zone 2 Halbmesser R2 [m]
<100	AVGAS 100 LL	1	3
	Jet A-1	0	1
<600	AVGAS 100 LL	5	8
	Jet A-1	0	1

In explosionsgefährdeten Bereichen sind Schutzmaßnahmen zu treffen, die die Gefahr der Entzündung gefährlicher explosionsfähiger Atmosphäre verhindern oder einschränken oder die Auswirkung einer Explosion auf ein unbedenkliches Maß beschränken. Dazu zählen zum Beispiel:

**Zone 2:** Betriebsmäßig zu erwartende Zündquellen (Zündquellen, die bei normalem, störungsfreiem Betrieb auftreten können, wie z. B. bei Schaltheftungen am Bordnetz oder Funkgeräten) sind zu vermeiden.

**Zone 1:** Neben den für Zone 2 genannten Zündquellen sind auch Zündquellen durch Betriebsstörungen, mit denen man erfahrungsgemäß rechnen muss (realistisch zu erwartende Betriebsstörungen), zu vermeiden. Betriebsmittel, Anlagen und Anlagenteile, an denen mit dem Auftreten von Zündquellen zu rechnen ist, müssen explosionsgeschützt ausgeführt und erforderlichenfalls funkensicher sein.

Des Weiteren ist ein Gefahrbereich mit einem Halbmesser von 5 m um die mobile Betankungsstation und die Förderpumpe mit dem Gefährdungsgrad entsprechend Zone 2 anzunehmen. Diese Gefahrbereiche sind durch Verbotsschilder „Keine offene Flamme; Feuer, offene Zündquelle und Rauchen verboten“ und „Zutritt für Unbefugte verboten“ zu kennzeichnen.

Geeignet sind Zeichen, die der Technischen Regel für Arbeitsstätten „Sicherheits- und Gesundheitsschutzkennzeichnung“ (ASR A1.3) entsprechen.

P003 Keine offene Flamme; Feuer, offene Zündquelle und Rauchen verboten	D-P006 Zutritt für Unbefugte verboten
 A red circle with a diagonal slash over a black silhouette of a lit match and a flame.	 A red circle with a diagonal slash over a black silhouette of a hand reaching towards a person's head wearing a hard hat.

**Brandschutzausrüstung**

Zur Bekämpfung eines Entstehungsbrandes sind geeignete Feuerlöscher in einer Menge bereitzustellen, die mindestens 18 Löschmitteleinheiten (LE) entspricht.

Geeignete Feuerlöscher sind z. B. Pulverlöscher mit ABC-Löschpulver der Bauart PG 6 (6 LE) und PG 12 (12 LE).

**Umweltschutzausrüstung**

Soweit verwendete mobile Tanks nicht doppelwandig sind, sind diese in ausreichend dimensionierte Wannen zu stellen, die aus leitfähigem und nicht brennbarem Material bestehen. Das gilt auch für Fässer und Kanister. Der Eintritt von Regenwasser muss verhindert werden, da so das mögliche Auffangvolumen reduziert wird. Um Bodenverunreinigungen beim Umfüllen und Betanken zu vermeiden, sind geeignete Auffanggefäße bereitzuhalten.

Falls Verschüttungen, Vertropfungen oder Leckagen eingetreten sind, muss ausgetretener Kraftstoff unverzüglich mit geeigneten Bindemitteln aufgenommen und sachgerecht entsorgt werden.

In Wasserschutzgebieten ist die mobile Betankung zu vermeiden. Sofern sie unvermeidbar ist, wird eine Abstimmung mit der für den Gewässerschutz regional zuständigen Behörde dringend empfohlen.

### **Betankungsvorgang**

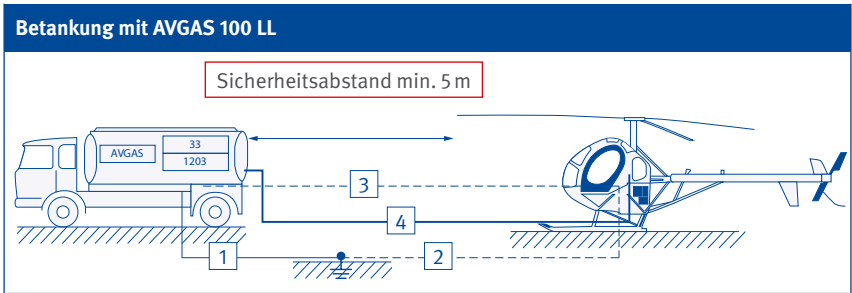
Für eine sichere Durchführung des Einsatzes ist ein sortengerechter, sauberer und fremdstofffreier Kraftstoff wichtig. Insbesondere ist zu gewährleisten, dass keine Wasserbestandteile betankt werden, da Kraftstoff in Abhängigkeit von seiner Temperatur in der Lage ist, Wasser nicht sichtbar zu speichern.

Um eine zuverlässige Versorgung mit Flugkraftstoffen zu gewährleisten, ist eine bedarfsgerechte und rechtzeitige Anlieferung erforderlich. Es ist zu berücksichtigen, dass vor der ersten Betankung eine ausreichende Beruhigungszeit des angelieferten Flugkraftstoffes im Lagertank eingehalten wird. So können sich eventuell vorhandenes Kondenswasser und sonstige Verunreinigungen am Behälterboden absetzen. Um zu kontrollieren, ob der Kraftstoff einwandfrei ist, sind vor der ersten Betankung Proben am Tiefpunkt des Tankes zu entnehmen.

Im Einflussbereich eines Gewitters darf nicht betankt werden. Gewitterlagen, von denen Risiken ausgehen können, sind nicht eindeutig definiert. Es ist davon auszugehen, dass bei in 5 bis 6 km Entfernung liegenden Gewitterfronten zündfähige Entladungen möglich sind. Bei dieser Entfernung ist der Donner bereits gut hörbar.

Der Hubschrauber ist auf möglichst festem und ebenem Untergrund abzustellen und bei Notwendigkeit gegen Wegrollen zu sichern. Der betankende Flughelfer muss sich vor Beginn des Tankprozesses mit dem Piloten abstimmen. Insbesondere sind alle notwendigen Arbeitsschritte zur Betankung zu koordinieren, um eine gegenseitige Gefährdung besonders bei der Betankung mit laufendem Triebwerk zu minimieren.

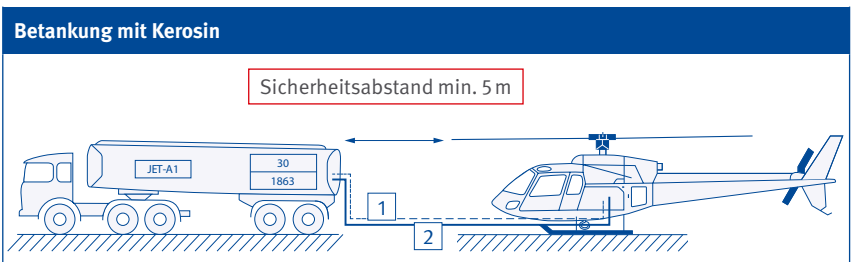
Bei jedem Betankungsvorgang bestehen Risiken durch elektrostatische Aufladung. Um diese auf ein Minimum zu reduzieren, müssen leitfähige Verbindungen (ein Potentialausgleich) zwischen dem Hubschrauber und der Betankungsanlage bzw. dem Betankungsgerät sichergestellt werden.



**Bei der Betankung mit AVGAS 100 LL aus festen oder mobilen Stationen sind folgende technische bzw. organisatorische Maßnahmen notwendig:**

1. Tankbehälter oder -fahrzeug mit einem Erdungspunkt (Erdhorn) verbinden
2. Hubschrauber mit dem Erdungspunkt verbinden
3. Erdungskabel des Tankbehälters oder -fahrzeuges mit dem Hubschrauber verbinden
4. Schlauch ausrollen, Tank öffnen, Zapfventil in den Tank einführen und betanken

Der Rückbau nach Beendigung des Tankprozesses erfolgt in umgekehrter Reihenfolge.



**Bei der Betankung mit Kerosin aus festen oder mobilen Stationen sind folgende technische bzw. organisatorische Maßnahmen notwendig:**

1. Elektrische Verbindung zum Potentialausgleich zwischen Tankbehälter oder -fahrzeug und dem Hubschrauber herstellen
2. Schlauch ausrollen, Tank öffnen, Zapfventil in den Tank einführen und betanken.

Der Rückbau nach Beendigung des Tankprozesses erfolgt in umgekehrter Reihenfolge.

Zur Herstellung einer ausreichend leitfähigen Verbindung sind die vorgeschriebenen und gekennzeichneten Verbindungspunkte (Bondingpunkte) zu benutzen.

### **Gesundheitsschutz**

Das Einatmen von Dämpfen ist zu vermeiden. Mit Kraftstoff benetzte Kleidung ist auf Grund von Brandgefahren und Reizungen der Haut sofort zu wechseln.

### **Überfüllungen und Verschüttungen**

**Bei Überfüllungen und Verschüttungen sind auf Grund der bestehenden Brand- und Explosionsgefahr sofort nach der Unterbrechung der Betankung und dem Schließen der Armaturen:**

- die Motoren, Triebwerke und elektrische Einrichtungen abzuschalten
- der Gefahrenbereich abzusichern bzw. abzusperren

Die Flüssigkeitsmenge ist soweit wie möglich einzudämmen und mit Ölbindemittel aufzunehmen.

## **6.2 Gepäck und Innenlasten**

Gepäck und sonstige Innenlasten müssen in der Kabine so gesichert sein, dass die Besatzungsmitglieder und andere Passagiere während des normalen Flugbetriebes oder einer Notlandung nicht gefährdet bzw. verletzt werden können.

### **Dazu sind z. B. folgende Maßnahmen bzw. Voraussetzungen nötig:**

- Ladung oder Gepäck ist mit einem Hubschrauber nur zu transportieren, soweit dieses tatsächlich erforderlich ist.
- Jeder Gegenstand, der in der Kabine eines Hubschraubers mitgenommen oder transportiert wird, muss ausreichend gegen Verrutschen oder ungewollte Bewegungen gesichert sein.
- Die zulässige Belastbarkeit (Flächenpressung) des Laderaumbodens darf nicht überschritten werden.
- Beim Stauen von Gepäck unter den Sitzen muss dieses mit geeigneten Einrichtungen fixiert sein.
- Die Funktion von Sitzen darf durch das Verstauen von Gepäck unter den Sitzen nicht beeinflusst werden.
- Klappen von Gepäckfächern müssen sich ordnungsgemäß schließen lassen.
- Der Zugang zu Notausstiegen oder Notausrüstungen darf zu keiner Zeit durch Gepäck oder Innenlasten beeinträchtigt sein.
- Während des Fluges kann eine erneute Kontrolle der Sicherheit der Ladung notwendig sein.
- Notwendige ladegutspezifische Befestigungspunkte im Hubschrauber und geeignete Zurrmittel sind vorhanden.
- Die Lage des Schwerpunktes der Last lässt einen Transport mit dem Hubschrauber zu.

Die Berechnung der Zurrkräfte bzw. der notwendigen Zurrmittel hat auf der Grundlage diesbezüglicher Forderungen des „Aircraft Flight Manual“ (AFM) zu erfolgen.

Können **Güter als Innenlast** nur bei geöffneten Türen befördert werden, so sind die offenen Türen zu sichern oder auszubauen. Das Fliegen mit offenen Türen oder ohne Türen ist nur zulässig, wenn dies im Flughandbuch beschrieben und zugelassen ist.

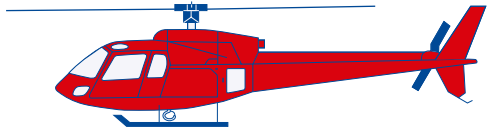
## **6.3 Außenlast- und Montageflüge**

**Der Hubschrauber** muss über ein Wägesystem zur Lastbestimmung verfügen.



### Sinnvoller Aufbau eines komplexen Lastaufnahmемittels für Außenlasten (zusätzliche Ausrüstung)

**Hubschrauber mit  
Primärlasthaken**



**Schockabsorber  
(Dämpfungselement)**

Polyamid-Seil, doppelt oder  
4-fach, lose oder ummantelt  
Arbeitsdehnung ca. 15 %  
Länge 1 bis 2 m  
Endbeschlag für  
Primärlasthaken nach  
Herstellerangaben



**Lastenseil mit ausreichender  
Länge**

Stahlseil dreiharm (z. B.  
Kranhubseil) oder  
Chemiefaserseile mit geringer  
Dehnung, Querschnitt  
kreisrund, möglichst klein,  
Gewicht im Verhältnis zum  
Lasthaken so gering wie  
möglich, Arbeitsdehnung so  
gering wie möglich

Shortline L < 20 m


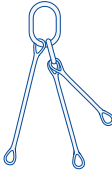
Longline L > 20 m



**Drallfänger**

Torsionsspannungen können  
von Seilen nicht aufgenommen  
werden



<b>Sinnvoller Aufbau eines komplexen Lastaufnahmemittels für Außenlasten (zusätzliche Ausrüstung)</b>	
<b>Lasthaken mit ausreichenden Dimensionen</b> manuell oder elektrisch Endbeschlag für Primärlasthaken nach Herstellerangaben	
<b>Anschlagmittel</b>	

Die Gesamtlänge des Lastenseiles inkl. Drallfänger und Lasthaken sollte das 1,5-fache des Rotorkreisdurchmessers deutlich unter- oder überschreiten.

### **Flugbetrieb**

**Der Hubschrauberführer** muss das sichere Aufnehmen oder Absetzen der Außenlast unter allen möglichen Flugbedingungen gewährleisten.

### **Maßnahmen zur sicheren Lastaufnahme**

Der Hubschrauber wird über dem Schwerpunkt der Außenlast zentriert und die Lastaufnahmemittel durch langsames senkrecht Steigen gestrafft. Erst dann wird die Last angehoben. Durch die Flughelfer wird abgesichert, dass sich dabei keine weiteren Personen im Gefahrenbereich aufhalten. Fremdkörper, lose Teile oder Abdeckungen auf oder an der Last sind vorgängig zu entfernen.

### **Maßnahmen zur sicheren Lastablage**

Die Außenlast wird entsprechend der Arbeitsaufgabe über der Ablage- oder Montagestelle positioniert und langsam abgesetzt. Führungsleinen sind dabei frei zu führen. Sie dürfen nicht umschlungen oder festgebunden werden. Pendelnden Lasten ist auszuweichen, da in den meisten Fällen eine manuelle Dämpfung nicht möglich ist.

Durch die Flughelfer wird abgesichert, dass sich im Gefahrenbereich nur die Personen aufhalten, die für den unmittelbaren Fortgang der Arbeiten notwendig sind. Die Feinpositionierung, das Absetzen oder ein notwendiges Klinken der Außenlast wird durch den Flughelfer angewiesen bzw. überwacht.

### **Maßnahmen bei Einsätzen mit Longline**

Bei Verwendung einer Longline ist ein Flugverfahren mit der notwendigen An- bzw. Abflughöhe zu wählen. Um bei Überführungsflügen mit einer Longline ein Auffliegen der komplexen Lastaufnahmemittel zu verhindern, sind negative Vertikalbeschleunigungen oder zu hohe Vorwärtsgeschwindigkeiten zu vermeiden. Gegebenenfalls sind Zusatzgewichte oder andere aerodynamische Bauteile am unteren Ende zu montieren.

### **Der Hubschrauberführer muss sich während des gesamten Fluges über die Lage der Außenlast informieren oder informiert werden. Das kann durch**

- Außenspiegel oder Bubble am Hubschrauber
- einen Flughelfer an Bord (Außenlasteinweiser)
- einen Flughelfer am Boden, der eine ständige Sprechverbindung mit dem Piloten hält,

erfolgen. Der gesamte Flug umfasst Lastaufnahme, Transport und Lastablage. Bei Notwendigkeit müssen verschiedenen Maßnahmen miteinander kombiniert werden.

**Der Flughelfer** hat sicherzustellen, dass Außenlasten sicher angeschlagen sind und sich nicht unbeabsichtigt lösen können. Vor der Lastaufnahme oder vor dem Lastabsetzen ist die elektrostatische Aufladung von der Hubschrauberzelle, der Last oder des komplexen Lastaufnahmemittels abzuleiten.

### **Geeignete Maßnahmen dazu sind z. B.:**

- Kontakt des Lastaufnahmemittels mit dem Boden vor Lastaufnahme
- Bodenkontakt des Hubschraubers vor Lastaufnahme
- Ergreifen der Last oder des Lastaufnahmemittels mit einem ausreichend geerdeten Fanghaken, um elektrostatische Aufladungen sachgerecht abzuleiten

Flughelfer am Boden tragen auffällige Arbeitskleidung, die sich durch die Farbgebung von der anderer Versicherter entsprechend der Jahreszeit und dem Einsatzgebiet deutlich abhebt, z. B. Warnkleidung gemäß DIN EN ISO 20471.

Der Unternehmer hat zur Verkürzung der Montage- und Demontagezeit und damit des Fesselzustandes des Hubschraubers eine ausreichende Anzahl an Flughelfern bereitzustellen. Diese muss sich nach Art und Umfang der Arbeitsaufgabe richten.

Der Sicherheitsabstand zu unter Spannung stehenden Freileitungen muss mindestens 5 m betragen.

Vor Beginn der Arbeiten müssen ein geeigneter Notlandeplatz für den Hubschrauber und eine Notabwurffläche für die Außenlast bestimmt werden. Diese ist für die Dauer der Arbeiten abzusperren und gegen den Zutritt Dritter zu sichern.

Weitere Maßnahmen zur Minimierung von Gefährdungen können sich aus der Gefährdungsbeurteilung ergeben.

### 6.4 Flüge mit Schüttgütern

Flüge mit Schüttgütern sind in der Regel Außenlastflüge, bei denen Feststoffe (Kalk, Düngemittel, Sämereien, Granulate, Impfköder usw.) ausgebracht werden.

#### **Zusätzliche Ausrüstungen**

#### **Für die Ausbringung der Feststoffe können z. B.:**

- Streubehälter für Kalk, Dünger, Sämereien und Granulate,
- Abwurfeinrichtungen für Impfköder und
- fest eingebaute Streuanlagen

zum Einsatz kommen. Kraftbetriebene Ausbringeinrichtungen können dem Anwendungsbereich der Maschinenrichtlinie unterliegen. In diesen Fällen sind eine Konformitätserklärung und eine Kennzeichnung (CE-Zeichen) notwendig.

Die Befestigung sollte so am Hubschrauber erfolgen, dass sich der eigentliche Behälter nicht im Bereich des maximalen Downwash (etwa bei 1,5-fachem Rotordurchmesser) befindet.

Zusätzliche Sichthilfen (wie Spiegel- oder Kamerasysteme) ermöglichen den visuellen Kontakt und eine regelmäßige Beobachtung der Funktion der Ausbringeinrichtungen.

Besteht die Möglichkeit, dass die maximale Tragfähigkeit des Hubschraubers durch die Aufnahme einer Ausbringeinrichtung überschritten werden kann, muss ein für den Hubschrauberführer sichtbares System zur Lastbestimmung vorhanden sein.

### **Flugbetrieb**

Um das Verklumpen bzw. Verstopfen der Ausbringeinrichtung zu vermeiden, müssen die Feststoffe entsprechend den Herstellerangaben gelagert und trocken verarbeitet werden. An der eigentlichen Beladestelle der Behälter ist nur die Menge vorzuhalten, die für den unmittelbaren Fortgang der Arbeiten notwendig ist. Bei der Beladung der Behälter mit Sackware ist sicherzustellen, dass entleerte Säcke oder andere Transportbehältnisse nicht durch den Downwash des Hubschraubers umherfliegen und den sicheren Flugbetrieb gefährden.

Beschäftigte, die vom Unternehmer mit dem Betreiben von Erdbaumaschinen (z. B. Radlader) zur Beladung der Behälter bestimmt werden, müssen dafür ausreichend qualifiziert sein.

Zum Zeitpunkt des Lastabsetzens bzw. Lastaufnehmens beim Kübelwechselverfahren mit Bügel und Haken dürfen sich keine Personen im Gefahrenbereich aufhalten.

Weitere Maßnahmen zur Minimierung von Gefährdungen können sich aus der Gefährdungsbeurteilung ergeben.

## **6.5 Flüge mit Sprühmitteln**

Flüge mit Sprühmitteln sind Flüge zur Ausbringung von flüssigen Pflanzenbehandlungsmitteln in der Land- und Forstwirtschaft und im Weinbau.

### **Zusätzliche Ausrüstungen**

#### **Für die Ausbringung der Pflanzenbehandlungsmittel können z. B.:**

- Kübel
- Sprüheinrichtungen bzw. -anlagen

zum Einsatz kommen. Die Sprüheinrichtung bzw. -anlage muss den Anforderungen der Verordnung über Pflanzenschutzmittel und Pflanzenschutzgeräte und den Richtlinien für die Ausbringung von Pflanzenschutzmitteln mit Luftfahrzeugen entsprechen. Das kann z. B. mit einer Musterzulassung oder einer ergänzenden Zulassung der Einrichtung oder Anlage im Zusammenhang mit dem Hubschrauber erfolgen.

Auch alle Bodenarbeitsmittel zum Aufbereiten und Umpumpen des Sprühmittels müssen ebenfalls dieser Verordnung und der Richtlinie entsprechen.

Für den Betrieb einer Sprüheinrichtung bzw. -anlage sind Anzeigeegeräte in Sichtweite des Hubschrauberführers notwendig, um den Arbeitsdruck in der Anlage, den Schaltzustand des Sprühmittelventils und die Restmengenangabe im Sprühmittelbehälter sichtbar zu machen.

### **Flugbetrieb**

Der Einsatz zum Ausbringen von flüssigen Pflanzenbehandlungsmitteln muss gemäß Richtlinien für die Ausbringung von Pflanzenschutzmitteln mit Luftfahrzeugen der zuständigen Behörde angezeigt werden.

Das vom Unternehmer eingesetzte Personal (auch externes) muss über fachliche Kenntnisse und Fertigkeiten im Umgang mit Pflanzenbehandlungsmitteln verfügen. Der Hubschrauberführer sollte eine Ausbildung im Bereich Streuen und Sprühen absolviert haben.

Der Unternehmer hat auf der Grundlage der Gefährdungsbeurteilung für eine angemessene arbeitsmedizinische Vorsorge zu sorgen.

Kommen mehrere Hubschrauber zum Einsatz, hat der Unternehmer notwendige Absprachen über eine sichere Flugdurchführung zu organisieren.

Zur Sicherstellung einer gleichbleibend hohen Ausbringungsqualität sind Windrichtungsanzeiger, Windgeschwindigkeits-, Temperatur- und Luftfeuchtigkeitsmessgerät sinnvolle Hilfsmittel.

Weitere Maßnahmen zur Minimierung von Gefährdungen können sich aus der Gefährdungsbeurteilung ergeben.

## 6.6 Kontrollflüge an Freileitungen und Pipelines

Kontrollflüge sind Flüge, bei denen Personen im Innenraum oder der Hubschrauberführer mit oder ohne Beobachtungseinrichtungen Sichtkontrollen oder Beobachtungen durchführen.

### Zusätzliche Ausrüstungen

#### Für die Beobachtung können z. B.:

- Infrarotkameras
- Videokameras
- Fotoapparate
- Ferngläser
- Wärmebildkameras

zum Einsatz kommen. Beobachtungseinrichtungen können handgeführt oder am bzw. im Hubschrauber angebracht sein, wobei nur luftfahrzeugugelassene Ausrüstung fest ein- oder angebaut sein darf.

### Flugbetrieb

An der Beobachtungsaufgabe orientierend sind für den Hubschrauberführer und Beobachter ausreichende Sichtverhältnisse, z. B. durch geöffnete Schiebefenster, sicherzustellen.

Zusätzliche Personen im Innenraum (Beobachter) sind mit einsatzspezifischer persönlicher Schutzausrüstung (z. B. Gehörschutz) und Kommunikationseinrichtungen auszustatten.

Weitere Maßnahmen zur Minimierung von Gefährdungen können sich aus der Gefährdungsbeurteilung ergeben.

### 6.7 Messflüge

Messflüge sind Hubschraubereinsätze, bei denen Luft- oder Wasserproben aufgenommen oder Messungen, z. B. zur Sendeleistung oder Seismik, durchgeführt werden.

#### **Zusätzliche Ausrüstungen**

**Für die Probenaufnahme oder zur Durchführung von Messungen können z. B.:**

- Luftprobenmesseinrichtungen,
- Wasserprobenentnahmeverrichtungen,
- Sende- und Empfangsanlagen und
- Messsonden

zum Einsatz kommen.

#### **Flugbetrieb**

Der Unternehmer hat die Beschäftigten vor der Durchführung des Einsatzes im Rahmen einer Unterweisung über mögliche Gefährdungen im Zusammenhang mit der Arbeitsaufgabe (z. B. das Vorhandensein von Gefahrstoffen) zu informieren und geeignete einsatzspezifische Maßnahmen zu treffen. Besondere Tätigkeiten (wie die Aufnahme von Proben unter Benutzung von Atemschutz) müssen in einer schriftlichen Betriebsanweisung beschrieben werden.

Kann die Aufnahme der Probe oder die Messung nur bei geöffneter Tür stattfinden, muss der Hubschrauber dafür geeignet sein (Herstellerefreigabe).

Weitere Maßnahmen zur Minimierung von Gefährdungen können sich aus der Gefährdungsbeurteilung ergeben.



## 6.8 Flüge zur Brandbekämpfung/Waldbrand

Flüge zur Waldbrandbekämpfung sind Außenlastflüge, bei denen zur Bekämpfung von Bränden Löschmittel abgeworfen werden.

### Zusätzliche Ausrüstungen

**Für den Transport und das Ausbringen der Löschmittel können u.a.:**

- Wasserabwurfanlagen (z. B. Bambi-Bucket) und
- Löschmitteldosieranlagen

zum Einsatz kommen. Diese zusätzlichen Ausrüstungen können mit luftfahrtrechtlichen Zulassungen versehen sein.

Kraftbetriebene Wasserabwurfanlagen, die als Außenlast betrieben werden, sind dem Anwendungsbereich der Maschinenrichtlinie zuzuordnen. In diesen Fällen sind eine Konformitätserklärung und eine Kennzeichnung (CE-Zeichen) notwendig.

Die Befestigung sollte so am Hubschrauber erfolgen, dass sich der eigentliche Behälter nicht im Bereich des maximalen Downwash (etwa bei 1,5-fachem Rotordurchmesser) befindet.

Gleichzeitig muss verhindert werden, dass bei starkem Aufschwingen des Behälters ein Erreichen des Heckrotors möglich ist.

### Flugbetrieb

Im Rahmen von Katastropheneinsätzen werden durch die örtlichen Einsatzstäbe Sonderregelungen für die Durchführung der Flugaufgaben ausgegeben. Der Unternehmer muss mit der Katastropheneinsatzleitstelle die vorbereitende und begleitende Koordinierung des Einsatzes abstimmen.

Weitere Maßnahmen zur Minimierung von Gefährdungen können sich aus der Gefährdungsbeurteilung ergeben.

### 6.9 Foto- und Filmflüge

Foto- und Filmflüge sind Flüge, bei denen mittels Bildaufzeichnungsgeräten Aufnahmen als Bild oder Bildsequenz erstellt werden.

#### **Zusätzliche Ausrüstungen**

Zur Befestigung der Aufnahmegерäte am Hubschrauber kommen stabilisierende Einrichtungen zum Einsatz. Diese können mit luftfahrtrechtlichen Zulassungen versehen sein.

#### **Flugbetrieb**

Können die Bild- oder Bildsequenzaufnahmen nur bei geöffneter Tür stattfinden, muss der Hubschrauber dafür geeignet sein (Herstellereigabe). Zusätzliche Personen im Innenraum sind mit einsatzspezifischer persönlicher Schutzausrüstung (z. B. Gehörschutz) und Kommunikationseinrichtungen auszustatten.

Weitere Maßnahmen zur Minimierung von Gefährdungen können sich aus der Gefährdungsbeurteilung ergeben.

# Anhang 1

## Hinweise zur Durchführung von Gefährdungsbeurteilungen

### Allgemeines

Der Unternehmer bzw. Arbeitgeber ist nach dem Arbeitsschutzgesetz und der Unfallverhütungsvorschrift „Grundsätze der Prävention“ verpflichtet, die erforderlichen Maßnahmen des Arbeitsschutzes zu treffen. Dabei hat er alle Umstände zu berücksichtigen, die die Sicherheit und Gesundheit der Beschäftigten bei der Arbeit beeinflussen. Die Pflicht zur Erstellung der Gefährdungsbeurteilung ist eine Kernforderung und gilt in allen Bereichen der Industrie, des Handwerks und im Dienstleistungsbereich. Auch in anderen gesetzlichen Vorgaben erhält die Gefährdungsbeurteilung einen immer höheren Stellenwert, z. B. in der Gefahrstoffverordnung oder in der Betriebssicherheitsverordnung.

So wird sichergestellt, dass sich die betriebsspezifisch erforderlichen Arbeitsschutzmaßnahmen primär an der tatsächlich im Unternehmen vorhandenen Gefährdungslage orientieren. Durch den präventiven Ansatz bei der Erstellung der Gefährdungsbeurteilung kommt der Unternehmer nicht nur seiner Fürsorgepflicht den Beschäftigten gegenüber nach. Er erhält auch die Möglichkeit, durch sinkende Unfallzahlen und Ausfallzeiten die wirtschaftliche Situation des Unternehmens positiv zu beeinflussen.

### Handlungsschritte einer Gefährdungsbeurteilung

Der Prozess der Erstellung einer Gefährdungsbeurteilung beinhaltet die Ermittlung aller vernünftigerweise vorhersehbaren Gefährdungen und Belastungen, die sich im Zusammenhang mit der Erbringung der Arbeitsleistung ergeben können, die Bewertung dieser Faktoren (Risikoanalyse), das Einleiten von geeigneten Maßnahmen zur Minimierung von Gefährdungen und die regelmäßige Überprüfung der Wirksamkeit der Maßnahmen. Weiterhin ist im Unternehmen eine Dokumentation zu den einzelnen Handlungsschritten vorzuhalten. Da die Gefährdungsbeurteilung kein statischer Prozess ist, sind regelmäßige Aktualisierungen zwingend notwendig. Es entsteht ein Kreisprozess mit dem Ziel, Arbeit so sicher wie möglich zu gestalten.

### Erster Schritt – Systemabgrenzung und Betrachtungsform

Damit eine sinnvolle und effiziente Betrachtung durchgeführt werden kann, ist betriebspezifisch zu entscheiden, ob eine

- arbeitsplatzbezogene,
- personenbezogene,
- arbeitsbereichsbezogene oder
- tätigkeitsbezogene

Gefährdungsbeurteilung durchgeführt werden soll. Die klassische Struktur der Hubschrauberunternehmen umfasst die Bereiche Verwaltung, Instandhaltung (Werft) und Flugbetrieb. Für die Bereiche Verwaltung und Instandhaltung ist die arbeitsbereichsbezogene Gefährdungsbeurteilung sinnvoll, für den Bereich Flugbetrieb die tätigkeitsbezogene.

Gleichzeitig ist eine klare Abgrenzung der zu betrachtenden Arbeitssysteme vorzunehmen, um den Arbeitsumfang der nachfolgenden Schritte zu definieren.

### Zweiter Schritt – Ermitteln von Gefährdungen

Unter Gefährdung versteht man die Möglichkeit des Eintritts eines Schadens oder einer gesundheitlichen Beeinträchtigung. Für die Ermittlung (Erfassung) von Gefährdungen ist die Wahrscheinlichkeit des Eintritts oder das mögliche Ausmaß des Ereignisses unwesentlich.

Gefährdungen sind dadurch gekennzeichnet, dass z. B. Energien und Stoffe mit Menschen räumlich und zeitlich zusammentreffen. Aber auch Belastungen, das sind äußere Bedingungen und Anforderungen, die den physischen und psychischen Zustand einer Person beeinflussen, müssen erkannt und beachtet werden. In der Praxis haben sich Betriebsrundgänge mit der Sicherheitsfachkraft und dem Betriebsarzt, Auswertungen von Unfällen, Beinaheunfällen und Erkrankungen als sinnvolle Hilfsmittel zum Erkennen des Ist-Zustandes im Unternehmen bewährt. Ziel dieser Betrachtung ist es, alle möglichen Gefährdungen, denen die Versicherten bei ihrer Tätigkeit ausgesetzt sein könnten, systematisch zu erfassen.

**Checklisten können hierfür einen ersten Überblick bieten.**

**1. Mechanische Gefährdungen**

- 1.1 rotierende Trag- und Heckschraube
- 1.2 pendelnde Lasten und Lastenaufnahmeeinrichtungen
- 1.3 Lastabrisse und herabfallende Teile
- 1.4 fehlende Trittsicherheit/Stolpern, Rutschen
- 1.5 Absturz des Hubschraubers
- 1.6 Absturz aus dem Hubschrauber und von hochgelegenen Arbeitsplätzen
- 1.7 bewegte Transportmittel

**2. Elektrische Gefährdungen**

- 2.1 schadhafte elektrische Betriebsmittel
- 2.2 elektrische Freileitungen

**3. Chemische Gefährdungen**

- 3.1 Umgang mit Kraft- und Schmierstoffen (KS und SS)
- 3.2 Umgang mit Pflanzenschutzmitteln (PSM)
- 3.3 Motor- und Turbinenabgase
- 3.4 Industrie- und Brandabgase
- 3.5 aufwirbelnde Stäube

**4. Biologische Gefährdungen**

- 4.1 Mikroorganismen
- 4.2 gentechnisch veränderte Organismen
- 4.3 allergene und toxische Stoffe von Mikroorganismen u. ä.

**5. Brand- und Explosionsgefahr**

- 5.1 Betankungen
- 5.2 Umgang mit Sprengstoffen

**6. Thermische Gefährdungen**

- 6.1 Kontakt mit heißen Medien
- 6.2 Kontakt mit kalten Medien

**7. Physikalische Gefährdungen**

- 7.1 Lärm und Vibrationen
- 7.2 elektrostatische Aufladungen
- 7.3 elektromagnetische Felder
- 7.4 radioaktive Strahlungen
- 7.5 Rotorabwind
- 7.6 Windböen

## 8. Gefährdung durch Arbeitsumgebung

- 8.1 Hitze
- 8.2 Kälte
- 8.3 Nässe
- 8.4 Blendwirkung
- 8.5 aufwirbelnder Staub und Schnee
- 8.6 Zugluft

## 9. Physische Belastungen

- 9.1 Bewegen schwerer Lasten
- 9.2 Laufen im steilen Gelände
- 9.3 einseitige Arbeitshaltung
- 9.4 körperliche Zwangshaltung
- 9.5 Tragen von Persönlicher Schutzausrüstung (PSA)

## 10. Belastungen durch Wahrnehmbarkeit und Handhabbarkeit

- 10.1 Handhabbarkeit von Arbeitsmitteln
- 10.2 Anordnung von Stellteilen und Anzeigen

## 11. Psychomentele Fehlbelastungen

- 11.1 Überforderung
- 11.2 Stress/Zeitdruck/Konzentration
- 11.3 kurzzyklische Tätigkeit
- 11.4 unregelmäßige Arbeitszeit
- 11.5 ständig wechselnde Arbeitsstätten
- 11.6 Probleme zwischen Kollegen

## 12. Gefährdungen durch mangelnde Arbeitsorganisation

- 12.1 unvollständige Planung und Einsatzvorbereitung
- 12.2 unvollständige Ermittlung der Risikofaktoren
- 12.3 fehlendes Wissen und Können
- 12.4 ungeeignete Arbeitsmittel
- 12.5 ungenügende Prüfpflichten
- 12.6 mangelnde Kommunikation
- 12.7 unvollständige Rettungskette
- 12.8 fehlende Arbeitsmedizinische Vorsorge
- 12.9 Gefährdung Dritter und durch Dritte

### Dritter Schritt – Gefährdungen bewerten

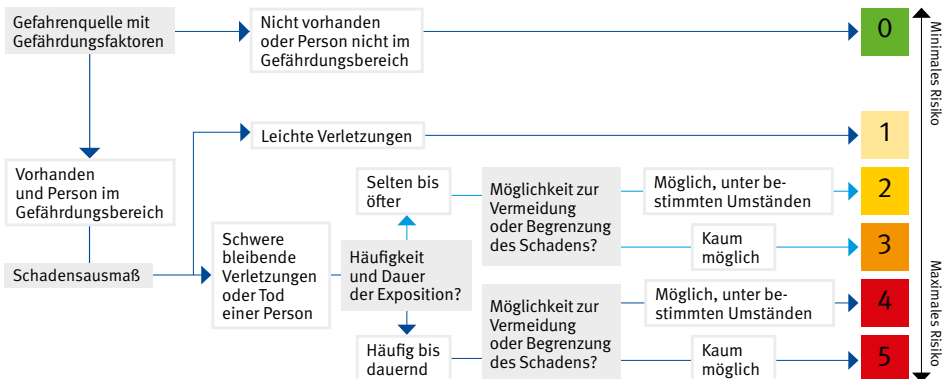
Um für die erkannten Gefährdungen eine geeignete arbeitssicherheitstechnische Schutzmaßnahme auswählen zu können, bedarf es einer Risikoabschätzung. Faktoren dafür sind die Eintrittswahrscheinlichkeit und das vorhersehbare Schadensausmaß im Bezug auf jede einzelne Gefährdung.

#### Bestimmende Größen für die „Wahrscheinlichkeit des Eintritts eines Schadens“ sind:

- Dauer und Häufigkeit der Exposition
- Eintrittswahrscheinlichkeit eines Gefährdungsereignisses
- Möglichkeiten zur Vermeidung oder Begrenzung des Schadens.

Bei dem Ausmaß eines Schadens wird unterschieden zwischen leichten Verletzungen oder schweren, bleibenden Verletzungen bzw. dem Tod einer Person.

Das Abschätzen oder Bewerten des vorhandenen Risikos kann in der Praxis maßgeblich von den persönlichen Erfahrungen und Befindlichkeiten des Bewertenden abhängen. Um diesen subjektiven Prozess zu objektivieren, ist z. B. der Einsatz eines graphischen Bewertungsverfahrens sinnvoll. Unter Benutzung eines Risikographen (eines Entscheidungsbaums) wird das vorhandene Risiko einer von 5 Kategorien zugeordnet.



Risiken, die mit der Kategorie 5 bewertet werden, stellen entsprechend dem Bewertungsverfahren das größtmögliche Risiko dar. In der Kategorie 0 besteht kein und in der Kategorie 1 nur ein geringes Risiko der Wahrscheinlichkeit des Eintritts eines Schadens.

Durch die abschließende Einordnung der Gefährdungen anhand ihrer Risikokategorie wird bestimmt, ob und in welchem Umfang Maßnahmen zur Risikominimierung bzw. Gefährdungsminimierung notwendig sind. Bei Einhaltung von vorgeschriebenen Grenzwerten (z. B. Lärm), Mindestabmessungen und -abständen oder festgeschriebenen Anforderungen (z. B. Technischen Regeln) kann auf eine solche Bewertung verzichtet werden.

### Vierter Schritt – Schutzmaßnahmen festlegen

Entsprechend der Risikoeinstufung sind nun durch den Unternehmer alle notwendigen arbeitssicherheitstechnischen Schutzmaßnahmen auszuwählen und umzusetzen. Oftmals treten bei der Auswahl der Maßnahmen wirtschaftliche Gesichtspunkte in den Vordergrund. Teure technische Investitionen zeigen langfristig häufig wirtschaftliche Vorteile, da auch die Kosten für Unfälle, Berufskrankheiten und ein hoher Krankenstand in die Berechnungen einfließen müssen.

#### **Allgemeine Grundsätze für die Auswahl von geeigneten Schutzmaßnahmen:**

- Die Arbeit ist so zu gestalten, dass eine Gefährdung für Leben und Gesundheit möglichst vermieden und die verbleibende Gefährdung möglichst gering gehalten wird.
- Die Gefahren sind an ihrer Quelle zu bekämpfen.
- Bei den Maßnahmen sind der Stand der Technik, Arbeitsmedizin und Hygiene sowie sonstige gesicherte arbeitswissenschaftliche Erkenntnisse zu berücksichtigen.
- Die Maßnahmen sind mit dem Ziel zu planen, Technik, Arbeitsorganisation, sonstige Arbeitsbedingungen, soziale Beziehungen und Einfluss der Umwelt auf den Arbeitsplatz sachgerecht zu verknüpfen.
- Individuelle Schutzmaßnahmen sind nachrangig zu behandeln, technische Maßnahmen haben Vorrang.
- Spezielle Gefahren für besonders schutzbedürftige Beschäftigtengruppen sind zu berücksichtigen.

(Auswahl an Maßnahmen nach §4 Arbeitsschutzgesetz)



Technische und kollektiv wirkende Schutzmaßnahmen werden von den Versicherten in der Regel wesentlich besser akzeptiert als z. B. das Tragen von aufwendiger persönlicher Schutzausrüstung. Gleichzeitig lassen sich technische Schutzmaßnahmen nicht so leicht bewusst oder unbewusst umgehen. Die Zunahme an Arbeitssicherheit durch organisatorische oder personelle Maßnahmen ist im Vergleich zu technischen Maßnahmen wesentlich geringer.

In der betrieblichen Praxis sind für eine Vielzahl von Gefährdungen z. B. in Technischen Regeln oder im Regelwerk der Unfallversicherungsträger bereits Lösungen zur Minimierung aufgezeigt. Wählt der Unternehmer eine individuelle Lösungsvariante, muss er damit mindestens das gleiche Sicherheitsniveau und den gleichen Gesundheitsschutz erreichen.

### **Fünfter Schritt – Wirksamkeit prüfen, Veränderungen einbringen**

Nach der Einleitung von Maßnahmen des Arbeitsschutzes muss ermittelt werden, ob es im laufenden Arbeitsprozess wirklich zu einer Minimierung der Gefährdungen kam bzw. ob das jetzt vorhandene Restrisiko unter dem Grenfrisiko liegt. Es besteht die Möglichkeit, dass durch die Anwendung der getroffenen Schutzmaßnahmen andere bereits vorhandene Gefährdungen verstärkt oder neue initiiert werden. In solchen Fällen muss evtl. nach einer besser geeigneten Lösung gesucht werden und der Prozess der Gefährdungsbeurteilung erneut anlaufen (Kreisprozess). Für die Überprüfung der Wirksamkeit von getroffenen Maßnahmen gibt es kein vorgegebenes Zeitfenster. Es obliegt hier dem Unternehmer, einen angemessenen Zeitraum festzulegen.

Die Gefährdungsbeurteilung ist umgehend zu aktualisieren, wenn maßgebliche Veränderungen in den Betriebsprozessen eingeleitet werden bzw. andere oder neue Tätigkeiten mit eigenen Gefährdungen aufgenommen werden.

#### **Das sind insbesondere:**

- die Beschaffung neuer Arbeitsmittel
- Änderung von bestehenden Flug- und Arbeitsverfahren
- der Umgang mit Gefahrgut
- der Einsatz von oder Umgang mit Gefahrstoffen
- Änderungen im Bereich des geltenden Rechtes
- Änderungen des Standes der Technik
- Änderungen im Bereich der arbeitsmedizinischen Vorsorge

### Sechster Schritt – Notwendige Dokumentation

Die Dokumentation der Gefährdungsbeurteilung dient dem Unternehmer nicht nur als eigenes Arbeitsinstrument, sie liefert sowohl gegenüber den staatlichen als auch den Stellen der Unfallversicherungsträger den Nachweis, wie er seinen Pflichten hinsichtlich der Realisierung des Arbeits- und Gesundheitsschutzes im Unternehmen nachkommt.

In Bezug auf die Dokumentationsform verlangt der Gesetzgeber nur, dass aus den Unterlagen das Ergebnis der Gefährdungsbeurteilung, die festgelegten Maßnahmen und das Ergebnis ihrer Überprüfung (Wirksamkeitskontrolle) ersichtlich sind.

Es kann sich um Unterlagen in Form von elektronisch gespeicherten Daten oder auch in Papierform handeln.

#### **Mindestens sollten sie enthalten:**

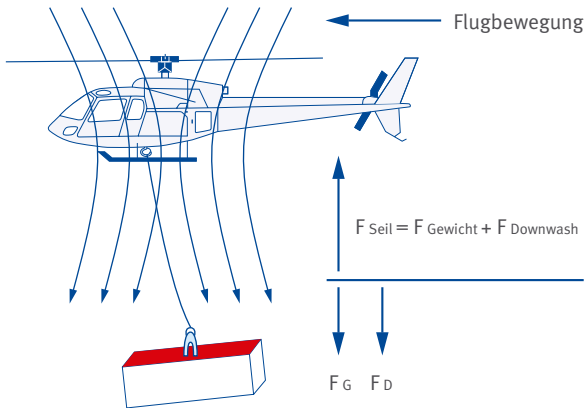
- Informationen zur gewählten Betrachtungsform
- erkannte Gefährdungen
- die Beurteilung des Risikos
- festgelegte Arbeitsschutzmaßnahmen
- konkrete Termine für die Realisierung
- verantwortliche Personen
- Überprüfung der Wirksamkeit der Maßnahmen
- Datum zur Aktualisierung
- Unterschrift des Unternehmers.

# Anhang 2

## Ermittlung von Außenlastkräften

Im System Hubschrauber mit Außenlast ergeben sich durch verschiedene Faktoren (z. B. Pendeln der Last) und Flugverfahren (z. B. Holz-Logging) sehr unterschiedliche Belastungen der Lastaufnahmemittel. Durch unterschiedliche Beschleunigungen des Hubschraubers im Rahmen von Luftarbeit ergibt sich zu dem eigentlichen statischen Anteil der Last noch ein dynamischer Anteil. Dieser kann kurzzeitig den 3 bis 4-fachen Wert der statischen Last annehmen. Die maximal zu erwartende Last ergibt sich somit aus dem statischen, dem dynamischen und zusätzlich einem möglichen aerodynamischen Anteil, der auf Grund des negativen Auftriebes der Last ab einer bestimmten Vorwärtsgeschwindigkeit entstehen kann. Auch die Anschlagtechnik der Last (z. B. Schnürung) führt zur Minderung der Bruchkraft bzw. Tragfähigkeit des Anschlagmittels. Die Überschreitung der Tragfähigkeit bzw. die dauerhafte Inanspruchnahme des Sicherheitsbereiches der Lastaufnahmemittel kann zum vorzeitigen Verschleiß bzw. zum Versagen führen. Grundlage für die Dimensionierung bzw. die Bereitstellung von Lastaufnahme- und Anschlagmitteln durch den Unternehmer ist die zuverlässige Bestimmung der maximal zu erwartenden Last.

### Lastvergrößerung durch Downwash



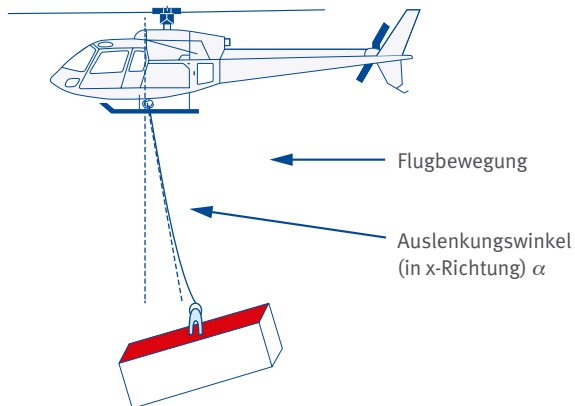
- entsteht durch das Auftreffen der Rotorabwinde auf die Oberfläche (rote Fläche) der Last
- ist bis ca. 30 km/h Vorwärtsgeschwindigkeit von Bedeutung, dann nicht mehr
- ist stark von der Geometrie der Last abhängig (z. B. konvexe oder konkave Oberflächenform)
- ist durch Versuche in verschiedenen Schwebhöhen für unterschiedliche Hubschraubertypen bestimmbar

### Lastvergrößerungsfaktor Downwash $L_D$

$$L_D = \frac{\text{Last} + (\text{Anströmfläche} \times \text{Vergrößerungsfaktor})}{\text{Last}}$$

**Beispiel:** Bei einer Anströmfläche von  $6 \text{ m}^2$  und einer Vergrößerung von  $40 \text{ kg/m}^2$  (AS 332c Super Puma, Schwebhöhe  $20 \text{ m}$ , Last  $1000 \text{ kg}$ ) ergibt sich ein Vergrößerungsfaktor von  $1,24$  (Zunahme von  $24 \text{ Prozent}$ ).

### Lastvergrößerung durch Forward Speed Drag

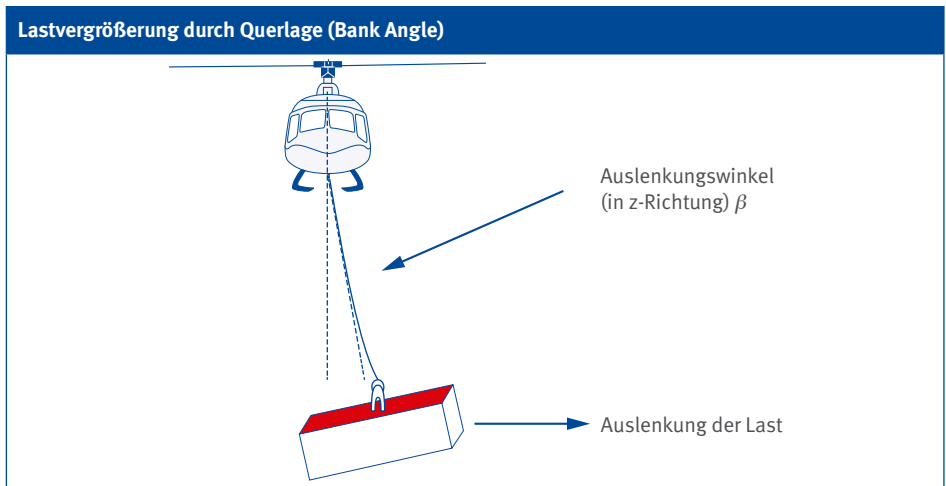


- entsteht durch Auslenkung der Last (z. B. durch Luftwiderstand oder durch die Trägheitskraft)
- wird durch Winkelbeziehungen berechnet (Verhältnis zwischen Gewichtskraft und Auslenkung)
- spielt bei normaler Geometrie der Last eine untergeordnete Rolle
- wird durch Reduktion der Geschwindigkeit verringert

### Lastvergrößerungsfaktor Forward Speed Drag $L_F$

$$L_F = \frac{\text{Last}}{\text{Last} \times \cos \alpha} = \frac{1}{\cos \alpha}$$

**Beispiel:** Bei einer Auslenkung von  $\alpha = 30^\circ$  in x-Richtung ergibt sich auf Grund der Winkelbeziehungen ein Faktor von 1,15.



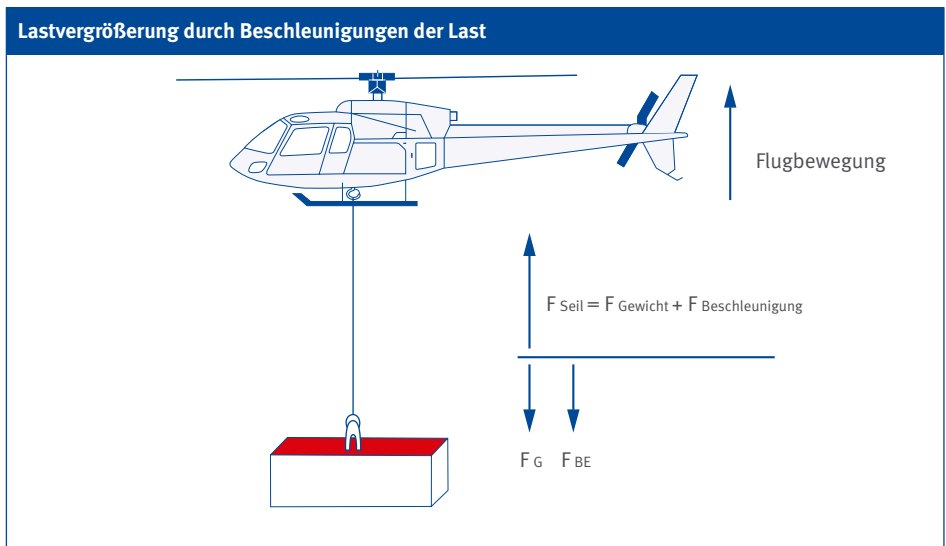
- entsteht durch Auslenkung der Last (z. B. durch Fliehkraft in Kurven oder Luftwiderstand)
- wird durch Winkelbeziehungen berechnet (Verhältnis zwischen Gewichtskraft und Auslenkung)
- ist von der Kurvengeschwindigkeit abhängig
- wird durch den Kurvenradius bestimmt

### Lastvergrößerungsfaktor Bank Angle $L_B$

$$L_B = \frac{\text{Last}}{\text{Last} \times \cos \beta} = \frac{1}{\cos \beta}$$

## Anhang 2: Ermittlung von Außenlastkräften

**Beispiel:** Bei einer Auslenkung von  $\beta = 40^\circ$  in z-Richtung ergibt sich auf Grund der Winkelbeziehungen ein Faktor von 1,30.



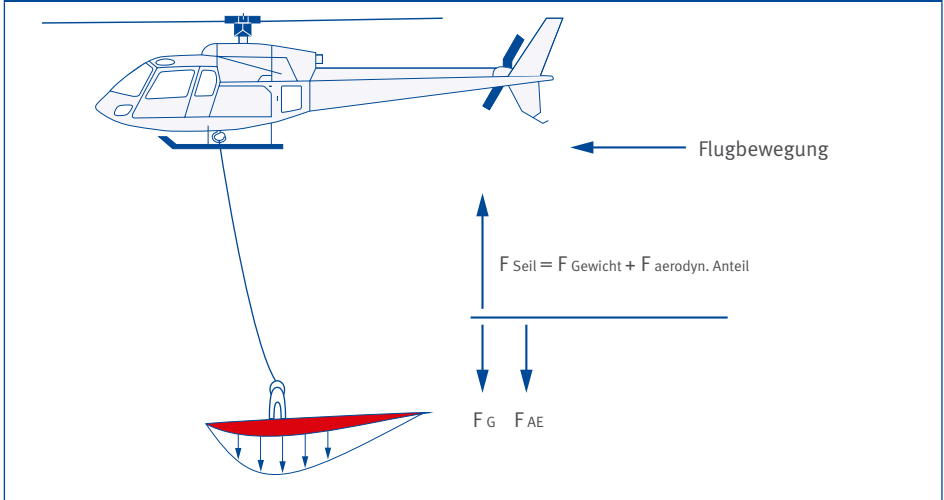
- entsteht durch Beschleunigungen der Last (z. B. Startlastvielfache oder Abfangen des Hubschraubers mit Last)
- wird z. B. durch Trägheitsgesetz berechnet

### Lastvergrößerungsfaktor Beschleunigungen $L_{BE}$

$$L_{BE} = \frac{\text{Last} + \text{dynamischer Anteil der Last}}{\text{Last}}$$

**Beispiel:** Wird in der Praxis durch den so genannten „static limit load factor“ nach CS-27/29.865 abgedeckt.

**Lastvergrößerung durch aerodynamische Komponente**



- entsteht durch aerodynamische Kräfte an der Last (Anströmen der Last)
- ist je nach Bauform und Ausführung der Last sehr unterschiedlich und kann nur für den Einzelfall bestimmt werden
- hat zur Folge, dass die Last im Druckpunkt angeschlagen werden muss

**Lastvergrößerungsfaktor aerodynamische Komponente  $L_{AE}$**

$$L_{AE} = \frac{\text{Last} + \text{aerodynamischer Anteil der Last}}{\text{Last}}$$

**Beispiel:** Der Faktor für den aerodynamischen Anteil z. B. eines Flugzeuges als Außenlast (in Rückenfluglage) kann bei einer Vorwärtsgeschwindigkeit von 70 km/h 1,8 betragen.

### Zusammenfassen der Faktoren

Der Faktor der Lastvergrößerung setzt sich aus der Multiplikation der einzelnen Komponenten zusammen. Er deckt die quasistatischen Belastungen durch Auspendeln/Querlage und die dynamischen Belastungen (Schläge) durch Beschleunigungsspitzen ab. Der Faktor für „Arbeitsflug ohne Logging“ (Helicopter External Sling Load Operation, HESLO 1, 2, 4 und 5) beträgt 3,0 und für die Arbeitsart „Logging“ (Helicopter External Sling Load Operation, HESLO 3) auf Grund von höheren Beschleunigungsspitzen 3,5.

Spezielle Konstruktionen zur Lastaufnahme erfordern eine genaue Berechnung durch den Hersteller unter Einbeziehung aller zu erwartenden Faktoren.



# Anhang 3

## Anschlagen von Außenlasten

Die auf dem Markt angebotenen Lastaufnahmemittel (Ketten, Stahl- und Textilseile, Rundschlingen, Verbindungsglieder usw.) sind in der Regel nicht nach den besonderen Anforderungen des Unterlasten-Flugbetriebs dimensioniert und abgestimmt. Erkenntnisse, dass z. B. die im Flugbetrieb auftretenden Beschleunigungen im System Hubschrauber und Außenlast wesentlich höhere Kräfte induzieren können als im quasistatischen Kranbetrieb oder dass das Hochschlagverhalten von Seilen eine erhebliche Gefährdung der Besatzung darstellt, werden bei der Auslegung der Konstruktionen nicht oder nicht ausreichend beachtet. Es ist Aufgabe des Unternehmers, den Beschäftigten geeignete Lastaufnahmemittel (LAM) für die Arbeitsaufgabe zur Verfügung zu stellen.

### **Die Auswahl und Beschaffung von Lastaufnahmemitteln für den Flugbetrieb kann unterschiedlich erfolgen:**

- Für einen spezifischen Lastfall und für jedes eingesetzte Lastaufnahmemittel erfolgt eine separate Dimensionierung und Auswahl. Diese Methode ist für spezielle Lasten oder bei der Beschaffung lastenbezogener LAM sinnvoll.
- LAM für den allgemeinen Lastenfall (arbeitstägliche Routine) werden für die maximal zu erwartenden Lasten und unter Beachtung aller möglichen Lasterhöhungsfaktoren dimensioniert.

In der betrieblichen Praxis hat sich aus Wirtschaftlichkeits- und Sicherheitsgründen die Bereitstellung von Sortimenten entsprechender Gewichtsklassen der Hubschrauber (max. Außenlast-Tragfähigkeit des Hubschraubers gemäß Handbuch) als sinnvoll erwiesen. Durch getrennte Lagerung und gezielten Einsatz wird die Falschwahl von LAM minimiert.

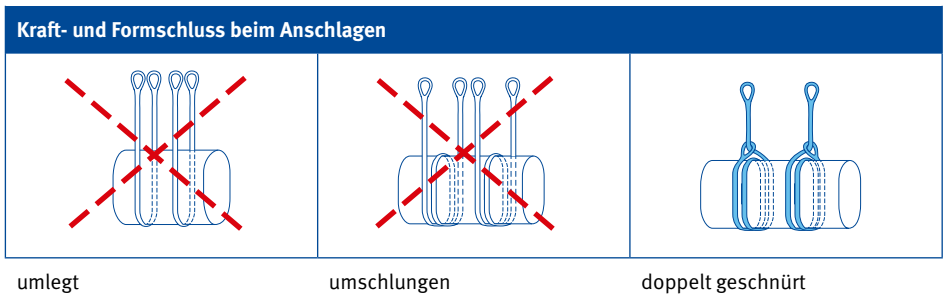
Gleichzeitig sind Anforderungen der Hersteller der Hubschrauber oder der Lasthaken zu beachten. Oftmals ist z. B. ein mehrsträngiges Anschlagen im Primärlasthaken nicht möglich, so dass Zwischenringe (z. B. Ovalringe) eingesetzt werden müssen.

Die für den allgemeinen Lastfall dimensionierten und gestalteten LAM können unter Beachtung der spezifischen Anforderungen des Flugbetriebes eingesetzt werden.

### Kraft- und Formschluss

Im Bereich Hubschrauber entspricht es der Regel der Technik, dass Lasten mit Form- und Kraftschluss angeschlagen werden. Damit wird verhindert, dass eine Last durch Pendeln, Drehen oder Neigen während des Fluges aus dem Anschlagmittel entgleiten kann.

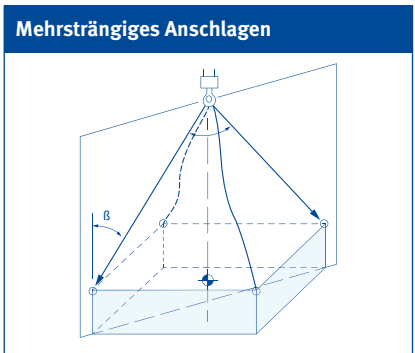
Die Anschlagarten „Umlegt“ oder „Umschlungen“ sind für den Hubschraubertransport ungeeignet. Die Anschlagarten „geschnürt“ und „doppelt geschnürt“ erfüllen die Forderung nach Kraft- und Formschluss.



### Mehrsträngiges Anschlag

Im Bereich Hubschrauber entspricht es der Regel der Technik, dass mehrsträngige Gehänge mit einem Aufhängeglied (z. B. Ovalring) in einem Haken angeschlagen werden. Das Anschlag von 3 oder mehr Rundschlingen in einem Haken ist zu vermeiden.

Beim Einsatz von Ein- oder Zweistrang-Anschlagmitteln sind diese so zu dimensionieren, dass ein Strang die Last plus Lasterhöhungsfaktoren sicher aufnehmen kann. Bei Drei- oder Vierstranggehängen kann maximal mit zwei tragenden Strängen gerechnet werden. Ursache dafür ist die Dynamik im Flugbetrieb. Es ist davon auszugehen, dass die Last nicht exakt symmetrisch, ruhig und ohne zu pendeln oder drehen mit dem Lastschwerpunkt direkt unter dem Lastenseil hängt.



Mit einem Vierstranggehänge angeschlagene Last, wobei nur zwei Stränge tragen

### Neigungswinkel der Anschlagmittel

Im Bereich Hubschrauber entspricht es der Regel der Technik, dass der Neigungswinkel der Anschlagmittel zur Senkrechten  $45^\circ$  nicht überschreitet. Bereits bei einem Neigungswinkel von  $60^\circ$  wirkt bei einem Zweistranggehänge in jedem Strang die komplette Gewichtskraft und es besteht die Möglichkeit, dass die Anschlagmittel an der Last zusammengezogen werden.



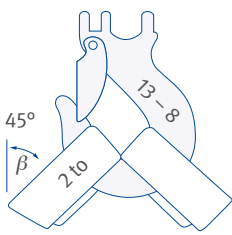
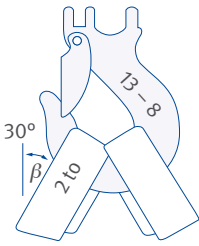
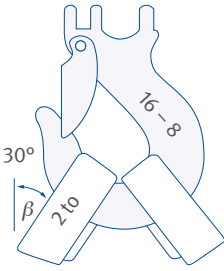
### Dimensionierung Lasthaken

Im Bereich Hubschrauber entspricht es der Regel der Technik, dass im Verhältnis zu den Abmaßen der Anschlagmittel ausreichend dimensionierte Lasthaken, auch zwei Stränge direkt in den Haken eingehängt werden können. Der Lasthaken muss die Last plus Lasterhöhungsfaktoren (z. B. Neigungswinkel und Pendeln der Last) sicher aufnehmen können. Dabei sind der maximale Neigungswinkel von  $45^\circ$  zur Senkrechten und beispielsweise das Nichtüberlappen der Hebebänder im Haken unbedingt einzuhalten.

Lasthaken mit Rundschlingen		
<p>Lasthaken Dimension 13 – 8 (WLL 5.4 to) im Verhältnis zur Last (<math>\geq 1</math> to) überdimensioniert, aber:</p>		
<p>45°-Rundschlingen 2 to = Haken nicht optimal bis kritisch</p>	<p>30°-Rundschlingen 2 to = besser, aber Rundschlingen überlappen</p>	<p>30°-Rundschlingen 2 to, Haken Dimensionen 16 – 8 = Rundschlingen optimal platziert</p>




(to entspricht Tonne)

### Anhang 3: Anschlagen von Außenlasten

Lasthaken mit Hebeband		
		
<p>Lasthaken Dimension 13–8 (WLL 5.4 to) im Verhältnis zur Last (<math>\geq 1</math> to) überdimensioniert, aber:</p>		
<p>45°-Hebeband 2 to = Haken nicht optimal bis kritisch</p>	<p>30°-Hebeband 2 to = besser, aber Hebebänder überlappen</p>	<p>30°-Hebeband 2 to, Haken Dimensionen 16–8 = Hebeband optimal platziert</p>

(to entspricht Tonne)

Durch eingeknickte Ränder oder überlappt eingelegte Hebebänder wird die maximale Tragfähigkeit dieser erheblich reduziert. Die Einleitung der Kraft im Haken durch die Hebebänder muss so weit wie möglich im Hakenrund erfolgen.

Krafteinleitung im Hakenrund		
		

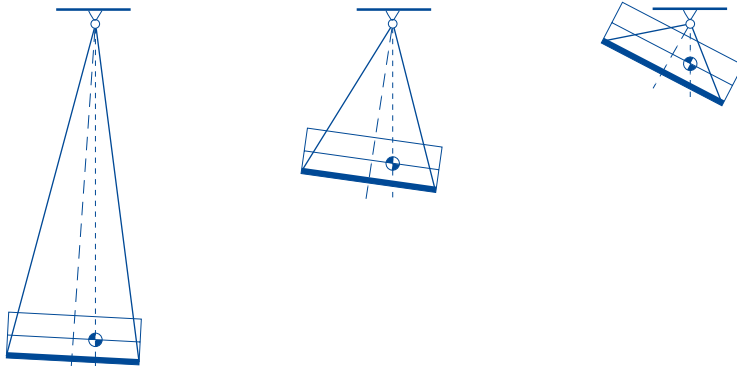
### Länge der Lastaufnahme- und Anschlagmittel

Der sichere Transport einer Außenlast am Hubschrauber wird maßgeblich durch die ausreichende Länge der Lastaufnahme- und Anschlagmittel bestimmt. Durch einen ausreichenden Abstand der Last zum Hubschrauber bzw. des Hubschraubers zum Erdboden oder zu baulichen Einrichtungen werden Gefährdungen für die Flughelfer am Boden, die Besatzung und für die Umgebung minimiert.

Die Länge des eigentlichen Lastenseiles muss also so gewählt werden, dass bei einem erzwungenen Absetzen der Last der Hubschrauber bei Bodenkontakt der Last mit einer Abstandsreserve von 5 m über dem höchsten Hindernis schweben kann.

Bei Mehrstranggehängen verringert sich mit zunehmender Anhängellänge der Neigungswinkel der Stränge und somit die Belastung der Anschlagmittel und Anschlagpunkte. Auch das Handling der Last durch die Flughelfer wird erleichtert, da der Abstand zum Drehpunkt der Last vergrößert wird.

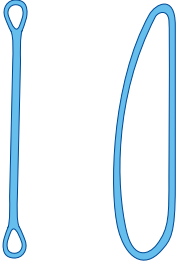
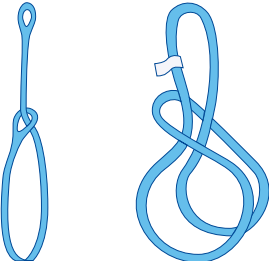
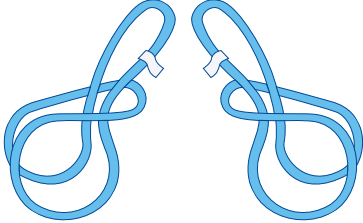
#### Länge der Lastaufnahme- und Anschlagmittel

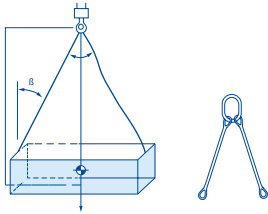
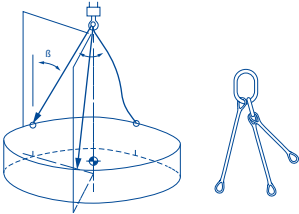
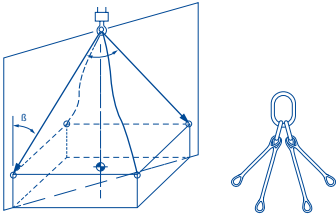


Mit zunehmendem Abstand nehmen gleichzeitig die Auswirkungen des Downwash auf die Last oder die Umgebung ab. Eine zu kurz angeschlagene Last schränkt die Handlungsmöglichkeiten des Piloten z. B. im Falle eines Strömungsabrisses weiter ein.

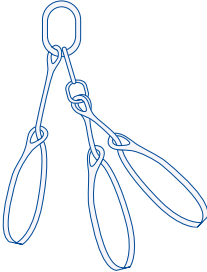
**Da sich in einem Abstand von ca. 1,5-mal dem Rotordurchmesser die Maximalwerte des Downwash ergeben, sind Lasten dort nicht zu positionieren.**

Lasterhöhungsfaktoren durch Anschläge (Auswahl)

Anschlagart „Direkt“	Belastung der LAM	
	<p>Last 100 %                      Lasterhöhung 0                      Lasterhöhungsfaktor 1,0  <b>Gesamtbelastung 100 %</b></p> <p>Anzahl tragfähiger Stränge bzw. Einheiten 1                      Anzahl tragender Stränge bzw. Einheiten 1                      Belastung pro Strang 100 %</p>	
Anschlagart „Schnüren“		
	<p>Last 100 %                      Lasterhöhung 20 %                      Lasterhöhungsfaktor 1,2  <b>Gesamtbelastung 120 %</b></p> <p>Anzahl tragfähiger Stränge bzw. Einheiten 1                      Anzahl tragender Stränge bzw. Einheiten 1                      Belastung pro Strang 120 %</p>	
Anschlagart „Schnüren + Neigungswinkel“		
 <p data-bbox="101 1385 487 1433">unter der Annahme, dass die gesamte Last von einem Strang getragen wird</p>	<p>Last 100 %                      Lasterhöhung 20 %                      Lasterhöhungsfaktor 1,2  <b>Gesamtbelastung 120 %</b></p> <p>Anzahl tragfähiger Stränge bzw. Einheiten 2                      Anzahl tragender Stränge bzw. Einheiten 1                      Belastung pro Strang 120 %</p>	

Anschlagart „2-Stranggehänge (ZGH)“	Belastung der LAM																		
 <p data-bbox="101 671 487 722">unter der Annahme, dass die gesamte Last von einem Strang getragen wird</p>	<table border="0"> <tr> <td>Last</td> <td>100 %</td> </tr> <tr> <td>Lasterhöhung</td> <td>0</td> </tr> <tr> <td>Lasterhöhungsfaktor</td> <td>1,0</td> </tr> <tr> <td><b>Gesamtbelastung</b></td> <td><b>100 %</b></td> </tr> <tr> <td colspan="2">Anzahl tragfähiger Stränge bzw. Einheiten</td> </tr> <tr> <td></td> <td>2</td> </tr> <tr> <td colspan="2">Anzahl tragender Stränge bzw. Einheiten</td> </tr> <tr> <td></td> <td>1</td> </tr> <tr> <td>Belastung pro Strang</td> <td>100 %</td> </tr> </table>	Last	100 %	Lasterhöhung	0	Lasterhöhungsfaktor	1,0	<b>Gesamtbelastung</b>	<b>100 %</b>	Anzahl tragfähiger Stränge bzw. Einheiten			2	Anzahl tragender Stränge bzw. Einheiten			1	Belastung pro Strang	100 %
Last	100 %																		
Lasterhöhung	0																		
Lasterhöhungsfaktor	1,0																		
<b>Gesamtbelastung</b>	<b>100 %</b>																		
Anzahl tragfähiger Stränge bzw. Einheiten																			
	2																		
Anzahl tragender Stränge bzw. Einheiten																			
	1																		
Belastung pro Strang	100 %																		
 <p data-bbox="101 1031 487 1082">unter der Annahme, dass die gesamte Last von zwei Strängen getragen wird</p>	<table border="0"> <tr> <td>Last</td> <td>100 %</td> </tr> <tr> <td>Lasterhöhung</td> <td>41 %</td> </tr> <tr> <td>Lasterhöhungsfaktor</td> <td>1,41</td> </tr> <tr> <td><b>Gesamtbelastung</b></td> <td><b>141 %</b></td> </tr> <tr> <td colspan="2">Anzahl tragfähiger Stränge bzw. Einheiten</td> </tr> <tr> <td></td> <td>3</td> </tr> <tr> <td colspan="2">Anzahl tragender Stränge bzw. Einheiten</td> </tr> <tr> <td></td> <td>2</td> </tr> <tr> <td>Belastung pro Strang</td> <td>70,5 %</td> </tr> </table>	Last	100 %	Lasterhöhung	41 %	Lasterhöhungsfaktor	1,41	<b>Gesamtbelastung</b>	<b>141 %</b>	Anzahl tragfähiger Stränge bzw. Einheiten			3	Anzahl tragender Stränge bzw. Einheiten			2	Belastung pro Strang	70,5 %
Last	100 %																		
Lasterhöhung	41 %																		
Lasterhöhungsfaktor	1,41																		
<b>Gesamtbelastung</b>	<b>141 %</b>																		
Anzahl tragfähiger Stränge bzw. Einheiten																			
	3																		
Anzahl tragender Stränge bzw. Einheiten																			
	2																		
Belastung pro Strang	70,5 %																		
 <p data-bbox="101 1390 487 1441">unter der Annahme, dass die gesamte Last von zwei Strängen getragen wird</p>	<table border="0"> <tr> <td>Last</td> <td>100 %</td> </tr> <tr> <td>Lasterhöhung</td> <td>41 %</td> </tr> <tr> <td>Lasterhöhungsfaktor</td> <td>1,41</td> </tr> <tr> <td><b>Gesamtbelastung</b></td> <td><b>141 %</b></td> </tr> <tr> <td colspan="2">Anzahl tragfähiger Stränge bzw. Einheiten</td> </tr> <tr> <td></td> <td>4</td> </tr> <tr> <td colspan="2">Anzahl tragender Stränge bzw. Einheiten</td> </tr> <tr> <td></td> <td>2</td> </tr> <tr> <td>Belastung pro Strang</td> <td>70,5 %</td> </tr> </table>	Last	100 %	Lasterhöhung	41 %	Lasterhöhungsfaktor	1,41	<b>Gesamtbelastung</b>	<b>141 %</b>	Anzahl tragfähiger Stränge bzw. Einheiten			4	Anzahl tragender Stränge bzw. Einheiten			2	Belastung pro Strang	70,5 %
Last	100 %																		
Lasterhöhung	41 %																		
Lasterhöhungsfaktor	1,41																		
<b>Gesamtbelastung</b>	<b>141 %</b>																		
Anzahl tragfähiger Stränge bzw. Einheiten																			
	4																		
Anzahl tragender Stränge bzw. Einheiten																			
	2																		
Belastung pro Strang	70,5 %																		

### Anhang 3: Anschläge von Außenlasten

Anschlagart „3-Stranggehänge (DGH) + Schnüren“	Belastung der LAM	
 <p data-bbox="327 507 482 655">unter der Annahme, dass die gesamte Last von zwei Strängen getragen wird</p>	Last 100 % Lasterhöhung 70 % Lasterhöhungsfaktor 1,7 <b>Gesamtbelastung 170 %</b>	Anzahl tragfähiger Stränge bzw. Einheiten 3 Anzahl tragender Stränge bzw. Einheiten 2 Belastung pro Strang 85 %

### Lasterhöhungsfaktoren durch Anschläge (Zusammenfassung)

Ursache	Lasterhöhungsfaktor	Erklärung
gerader Zug	1,0	gilt für Neigungswinkel im Bereich 0° – 10°
Neigungswinkel zur Senkrechten	1,41	gilt für Neigungswinkel bis 45°
Schnürung der Anschlagmittel	1,2	gilt nicht bei scharfen Kanten und zu geringem Radius

### Lasterhöhungsfaktoren durch Flugverfahren

#### „Helicopter External Sling Load Operation“ (HESLO 1, 2, 4 und 5)

Ursache	Lasterhöhungsfaktor	Erklärung
Kräfte durch Flugverfahren (z. B. Querlage, Beschleunigungen)	2,5	Static limit load factor
Zuschlag für impulsartige Beschleunigungen	1,2	basiert auf unterschiedlichen Messungen
Zusammenfassung	3,0	



**„Helicopter External Sling Load Operation“ (HESLO 3) Logging**

Ursache	Lasterhöhungsfaktor	Erklärung
Kräfte durch Flugverfahren (z. B. Querlage, Beschleunigungen)	2,5	Static limit load factor
Zuschlag für impulsartige Beschleunigungen	1,4	basiert auf unterschiedlichen Messungen
Zusammenfassung	3,5	

Die hier aufgeführten Faktoren bilden nur die Lasterhöhungsfaktoren auf Grund dynamischer Einflüsse ab und spiegeln den derzeitigen Stand der Technik wieder.

**Zusammenfassung Lasterhöhungsfaktoren für Lastaufnahmemittel**

		„Helicopter External Sling Load Operation“ (HESLO 1, 2, 4 und 5), Arbeitsflug ohne Logging				„Helicopter External Sling Load Operation“ (HESLO 3), Logging	
Lasterhöhung durch	Material	LAM	AM	3-/4-Stranggehänge		LAM	AM
Flugverfahren	Stahl Textil	3,0	3,0	3,0	3,0	3,5	3,5
Anschlagtechniken	Stahl Textil		1,2	1,41	1,7		1,2
Materialfestigkeiten	Stahl	1,80	1,80	1,80	1,80	1,80	1,80
	Textil	2,62	2,62	2,62	2,62	2,62	2,62
<b>Produkt</b>							
Einzelberechnung	Stahl	5,40	6,48	7,61	9,18	6,30	7,56
	Textil	7,86	9,43	11,08	13,36	9,17	11,00
Allgemeiner Einsatz	Stahl	6,48		9,18		7,56	
	Textil	9,43		13,36		11,00	

#### **Erläuterungen:**

Helicopter External Sling Load Operation (HESLO 3), Logging: Durch das Arbeitsverfahren ergibt sich eine höhere Belastung der LAM durch Lastspitzen als im normalen Außenlastflug. Diese Spitzen werden in der Regel bei der Lastauf- bzw. Lastablage induziert. Eine Kombination mit „Querlage“ ist daher unwahrscheinlich.

Flugverfahren: Durch den Static limit load factor (nach CS-27/29.865) bis zum Wert von 2,5 abgedeckt.

Anschlagmittel AM (Rundschlingen, Ketten) werden in der Regel geschnürt und mit Neigungswinkel belastet. Da jeder Strang die komplette Last tragen muss, wird hier nur mit dem Faktor Anschlagtechnik „direkter Zug mit Schnürung“ gerechnet. 3- und 4-Stranggehänge werden oft in Kombination der Anschlagtechniken „Schnürung“ und „Neigungswinkel“ eingesetzt. Für den allgemeinen Einsatz ist hier aus Sicherheitsgründen der Faktor 13,36 anzuwenden.

Materialfestigkeiten (Werkstoff-, Verarbeitungs- und Umweltfaktoren): Hier sind je nach Materialauswahl (z. B. Textil: Polyamid, Polyester usw.), speziellem Alterungsverhalten oder Konfektionsart (z. B. Pressen oder Spleiß) weitere zusätzliche Faktoren notwendig.

Allgemeiner Einsatz: Die für den allgemeinen Lastfall und für die maximale Tragfähigkeit des Hubschraubers bereitgestellten LAM decken bei Einhaltung aller Parameter (auch Flugbetrieb) jeden Lastfall ab.

Einzelberechnung: Eine Berechnung für den jeweiligen Einzelfall ist unter Beachtung aller Lasterhöhungsfaktoren möglich.

Die für den allgemeinen Hebezeugbetrieb dimensionierten LAM werden gemäß Anhang I der Richtlinie 2006/42/EG (Maschinenrichtlinie) bei Metallteilen in der Regel mit einem Betriebskoeffizienten von 4, bei Drahtseilen und ihren Endverbindungen in der Regel mit einem Betriebskoeffizienten von 5 und bei Textilfaserseilen oder -gurten in der Regel mit einem Koeffizienten von 7 ausgeführt. Um festzustellen, wie weit diese LAM im Hinblick auf ihre Tragfähigkeit für den Hubschraubereinsatz geeignet sind, ist eine Vergleichsbetrachtung unter Beachtung des Betriebskoeffizienten und den tatsächlich vorhandenen Lasterhöhungsfaktoren notwendig.

**Vergleichsbetrachtung Schritt 1**

Bestimmung der maximalen Außenlast-Tragfähigkeit des Hubschraubers entsprechend den Angaben des Herstellers.

**Vergleichsbetrachtung Schritt 2**

Bestimmung der maximalen Belastung der Lastaufnahmemittel oder eines Bauteiles unter Beachtung der Lasterhöhungsfaktoren (z. B. der Flugverfahren, der verwendeten Materialien, der Anschlagtechnik).

**Vergleichsbetrachtung Schritt 3**

Bestimmung der Bruchfestigkeit des zu beurteilenden LAM oder eines Bauteiles.

**Vergleichsbetrachtung Schritt 4**

Betrachtung der Bruchfestigkeit des LAM im Verhältnis zur maximalen Belastung des LAM.

**Vergleichsbetrachtung Schritt 5**

Beurteilung der Eignung des LAM oder eines Bauteiles im Hinblick auf die Tragfähigkeit beim Hubschrauber-Außenlasteinsatz.

**Anwendungsbeispiel (Stahlseil):**

Arbeitsschritt	Erläuterung
<p><b>Schritt 1</b>                      Maximale Außenlast-Tragfähigkeit des Hubschraubers                      WLL<sub>(Helikopter)</sub> 1400 kg</p>	<p>Diese Angaben sind den Unterlagen des Herstellers des Hubschraubers zu entnehmen. In der Regel gibt der Hersteller die maximale Außenlast-Tragfähigkeit mit WLL (working limit load) an.</p>
<p><b>Schritt 2</b>                      Maximale Belastung des LAM                      LAST<sub>(max.)</sub> 9072 kg</p>	<p>Dieser Wert ergibt sich aus der Multiplikation der maximalen Außenlast-Tragfähigkeit des Hubschraubers mit den entsprechenden Lasterhöhungsfaktoren (HESLO 1, 2, 4 und 5, allgemeiner Einsatz, Stahlseil als Lastaufnahmemittel: Wert 6,48)</p> <p>1400 kg x 6,48</p> <p style="text-align: right;"><a href="#">Fortsetzung →</a></p>

### Anhang 3: Anschlagen von Außenlasten

Arbeitsschritt	Erläuterung
<p><b>Schritt 3</b> Bruchfestigkeit des LAM BF<sub>(LAM)</sub> 12500 kg</p>	<p>Dieser Wert ergibt sich aus der Multiplikation der maximalen Tragfähigkeit des zu beurteilenden LAM (auch mit WLL direkt auf dem LAM gekennzeichnet) mit dem Betriebskoeffizienten für den allgemeinen Hebezeugbetrieb entsprechend der Maschinenrichtlinie (Herstellerangaben beachten).</p> <p>WLL<sub>(Stahlseil)</sub> 2500 kg Betriebskoeffizient 5</p> <p>2500 kg x 5</p>
<p><b>Schritt 4</b> Bruchfestigkeit des LAM BF<sub>(LAM)</sub> 12500 kg</p> <p>Maximale Belastung des LAM LAST<sub>(max.)</sub> 9072 kg</p>	<p>BF<sub>(LAM)</sub> 12500 kg &gt; LAST<sub>(max.)</sub> 9072 kg</p>
<p><b>Schritt 5</b> Das Stahlseil ist im Hinblick auf die Tragfähigkeit für den Außenlasteinsatz als geeignet anzusehen.</p>	<p>Beurteilung der Eignung des Lastaufnahmemittels (hier Stahlseil, WLL 2500 kg) an einem Hubschrauber mit einer maximalen Außenlast-Tragfähigkeit von 1400 kg.</p>

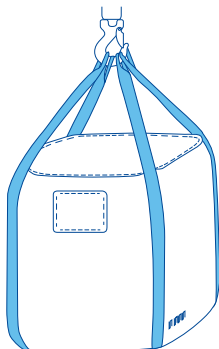
### Anwendungsbeispiel (Rundschlinge):

Arbeitsschritt	Erläuterung
<p><b>Schritt 1</b> Maximale Außenlast-Tragfähigkeit des Hubschraubers WLL<sub>(Heil)</sub> 1400 kg</p>	<p>Diese Angaben sind den Unterlagen des Herstellers des Hubschraubers zu entnehmen. In der Regel gibt der Hersteller die maximale Außenlast-Tragfähigkeit mit WLL (working limit load) an.</p>
<p><b>Schritt 2</b> Maximale Belastung des LAM LAST<sub>(max.)</sub> 13202 kg</p>	<p>Dieser Wert ergibt sich aus der Multiplikation der maximalen Außenlast-Tragfähigkeit des Hubschraubers mit den entsprechenden Lasterhöhungsfaktoren (HESLO 1, 2, 4 und 5, allgemeiner Einsatz, Rundschlinge als Anschlagmittel: Wert 9,43)</p> <p>1400 kg x 9,43</p>

Arbeitsschritt	Erläuterung
<p><b>Schritt 3</b> Bruchfestigkeit des LAM BF<sub>(LAM)</sub> 14000 kg</p>	<p>Dieser Wert ergibt sich aus der Multiplikation der maximalen Tragfähigkeit des zu beurteilenden LAM (auch mit WLL direkt auf dem LAM gekennzeichnet) mit dem Betriebskoeffizienten für den allgemeinen Hebezeugbetrieb entsprechend der Maschinenrichtlinie (Herstellerangaben beachten).</p> <p>WLL<sub>(Rundschlinge)</sub> 2000 kg Betriebskoeffizient 7</p> <p>2000 kg x 7</p>
<p><b>Schritt 4</b> Bruchfestigkeit des LAM BF<sub>(LAM)</sub> 14000 kg</p> <p>Maximale Belastung des LAM LAST<sub>(max.)</sub> 13202 kg</p>	<p>BF<sub>(LAM)</sub> 14000 kg &gt; LAST<sub>(max.)</sub> 13202 kg</p>
<p><b>Schritt 5</b> Das Anschlagmittel Rundschlinge ist im Hinblick auf die Tragfähigkeit für den Außenlasteinsatz als geeignet anzusehen.</p>	<p>Beurteilung der Eignung des Lastaufnahmemittels (hier Rundschlinge, WLL 2000 kg) an einem Hubschrauber mit einer maximalen Außenlast-Tragfähigkeit von 1400 kg.</p>

### Beispiele zum Anschlagen von Außenlasten

FIBC (Big Bag) für Hubschraubertransport



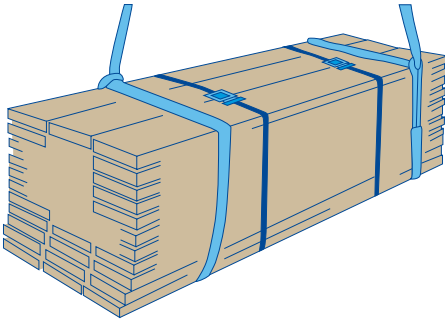
Hinweise:

Hakengröße so wählen, dass alle 4 Schlaufen bei einer freien Stranglänge von 1 m nebeneinander im Hakengrund platziert werden können. Bei kürzeren Strängen muss die Aufnahme z. B. mit einem Vierstrangegehänge erfolgen, um Neigungswinkel < 45° zu garantieren.

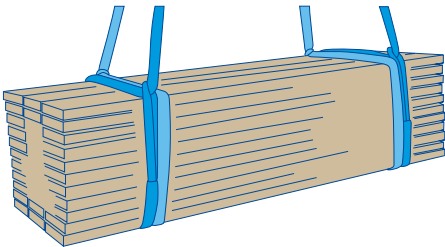
Es ist sinnvoll, die Anschlagtechniken auf zusätzlichen Piktogrammen direkt auf dem FIBC darzustellen.

#### Beispiele zum Anschlagen von Außenlasten

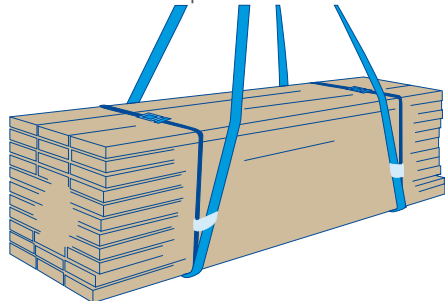
Bretterstapel mit mehreren nebeneinander stehenden losen Stapeln



Bretterstapel mit mehreren nebeneinander stehenden losen Stapeln



Bretterstapel mit mehreren nebeneinander stehenden losen Stapeln



Hinweise:

Gesägte Bretter mit Zurrgurten zu einer „Lasteinheit“ gezurrt. Je eine Rundschnlle rechts und links mit Umlenkung angeschlagen (Form- und Kraftschluss).

Anschlagtechnik ist nur bei zusätzlich gesicherten Stapeln (Lasteinheiten) anwendbar.

Auf Grund der Möglichkeit, dass sich die Last in sich verdrehen kann, ergibt sich die Tendenz zum Drehen oder Wippen.

Kantenschützer verhindern eine Beschädigung der Rundschnllen.

Hinweise:

Gesägte Bretter ohne weitere Zurrgurte jeweils rechts und links mit zwei Rundschnllen und Umlenkung als stabile Last angeschlagen (Form- und Kraftschluss).

Anschlagen nur mit gleichlangen Rundschnllen möglich. Kantenschützer verhindern eine Beschädigung der Rundschnllen.

Hinweise:

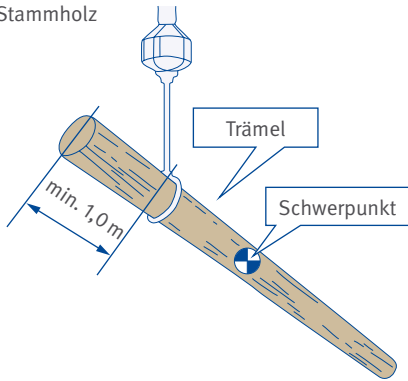
Gesägte Bretter mit Zurrgurten zu einer „Lasteinheit“ gezurrt. Jeweils ein Hebeband rechts und links umlegt und gegen Verrutschen gesichert (stabile Last).

Anschlagtechnik ist nur bei zusätzlich gesicherten Stapeln (Lasteinheiten) möglich. Kantenschützer verhindern eine Beschädigung der Hebebänder und Zurrmittel.

Zurr- und Anschlagmittel können als eine Einheit verwendet werden.

### Beispiele zum Anschlagen von Außenlasten

Stammholz

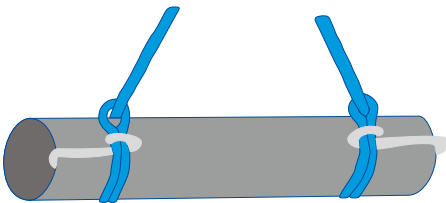


Hinweise:

Die Anschlagstelle muss mindestens 1 m von der Stirnseite und am dickeren Stammende gewählt werden.

Der Schwerpunkt darf nicht als Anschlagpunkt gewählt werden, da der Stamm zum Querliegen und Drehen während des Fluges neigen kann.

Rohre mit einer glatten Oberfläche



Hinweise:

Beim Anschlagen derartiger Rohre oder Materialien besteht die Möglichkeit, dass die Anschlagmittel während des Fluges in das Zentrum wandern und die Last dadurch instabil wird. Daher ist eine zusätzliche Fixierung notwendig.

Um bei Vorwärtsgeschwindigkeit eine definierte Fluglage zu erreichen, ist der Einsatz spezieller Luftleitrichtungen (z. B. Bremsfallschirm) an der Außenlast möglich

<b>Nicht geeignete Lastaufnahmemittel und Anschlagtechniken</b>	
<b>Klemmen und Vakuumheber</b>	kein Kraft- und Formschluss
<b>Spreizer für Bohrungen und Hohlkörper</b>	kein Kraft- und Formschluss, bei kurzzeitiger Entlastung kann die Last verloren gehen
<b>Gabeln (Krangabeln)</b>	kein Kraft- und Formschluss
<b>Haken ohne Sicherungsfalle</b>	kein Kraft- und Formschluss
<b>nicht dreiarne Seile als Lastaufnahmemittel</b>	Drehen sich unter Last auf
<b>Bänder, unförmige Gelege mit losem Mantel</b>	Auffliegen im Flugbetrieb, vibrieren und schlagen
<b>Konstruktionen mit spitzen, schmalen Kauschen</b>	Spitzen können sich umbiegen, Gefahr des Hängenbleibens
<b>Seilvergussköpfe</b>	zu massiv (zu groß), Verbindung lässt sich nur schwer sichern
<b>Wirbeldrehhaken als Drallfänger an Lastenseilen</b>	sind nicht für eine Dauerbelastung gemacht
<b>Wirbeldrehhaken ohne Kugellager als Anschlagmittel</b>	Drehen nicht unter Last
<b>Mehrstranggehänge ohne entsprechende Ringgarnitur bzw. Anschlagmittel geteilt durch Lasthaken</b>	Position der Stränge unklar, Last destabilisieren, Einhängen in Primärlasthaken nicht sicher möglich, Anschlagmittel können durchrutschen
<b>Stahlseile ohne Kauschen</b>	Seilschlaufen können sich verdrehen, Beschädigung des Seiles zu erwarten
<b>Textilseile ohne Kauschen</b>	Beschädigung des Seiles durch Reibung in kürzester Zeit
<b>Anschlagsart umlegt oder umschlungen</b>	Kein Kraft- und Formschluss
<b>Schnüren mit losen Strängen</b>	durch Reibungswärme beim Anziehen kann z. B. Rundschnur zerstört werden
<b>Verrutschen von Anschlagmitteln übereinander</b>	Zerstörung durch Reibungswärme möglich



# Anhang 4

## Unterweisungen und Einsatzbesprechungen

### Unterweisungen

Um die Sicherheit und Gesundheit der Beschäftigten bei allen Tätigkeiten im Unternehmen zu gewährleisten und wenn möglich zu verbessern, besteht die Notwendigkeit, Beschäftigte regelmäßig zu unterweisen. Neben dieser gesetzlichen Verpflichtung gibt es jedoch weitere Gründe, die regelmäßige und verständliche Unterweisungen notwendig machen.

#### Das sind u.a.:

- Unterweisungen helfen, Unfälle zu vermeiden und damit Leid für betroffene Beschäftigte und unnötige Kosten für das Unternehmen abzuwenden.
- Die Beschäftigten erkennen, dass der Unternehmer sich um die Sicherheit bei der Arbeit kümmert.
- Ein störungsfreier Arbeitsablauf wird ermöglicht.

Das Ziel von Unterweisungen ist es, sicheres Arbeiten zu gewährleisten. Das ist ohne Wissen um Gefahren und notwendige Sicherheitsmaßnahmen nicht möglich. Das notwendige Wissen, Können und auch Wollen entsteht nicht von selbst, es muss vermittelt werden.

### Wann müssen Beschäftigte unterwiesen werden?

- Erstunterweisung vor Aufnahme der Tätigkeit oder bei Übertragung einer neuen Aufgabe, umfassende Unterweisung zu allen auftretenden Gefährdungen, Belastungen und deren Abwendung
- regelmäßige Wiederholungen mindestens einmal jährlich
- je nach Art und Umfang der Gefährdungen und Belastungen häufiger als jährlich
- nach besonderen Ereignissen und schweren Unfällen
- bei bestimmten Tätigkeiten (z. B. Einsatz in Lärmbereichen)
- beim Umgang mit Gefahrstoffen
- bei festgestelltem sicherheits- oder gesundheitswidrigem Verhalten

### Wer muss unterweisen?

Der Unternehmer oder andere Vorgesetzte aus dem Unternehmen sind dazu verpflichtet. Bei Notwendigkeit können weitere Personen (z. B. Einsatzleiter) beteiligt werden.

## Anhang 4: Unterweisungen und Einsatzbesprechungen

Grundsätzlich besteht auch die Möglichkeit, elektronische Medien als Hilfsmittel im Rahmen von Unterweisungen zu nutzen. Dabei ist zu beachten, dass die Unterweisungsinhalte individuell und arbeitsplatzspezifisch zur Verfügung stehen. Es muss jederzeit die Möglichkeit bestehen, dass sich der Versicherte an einen Unterweisenden wenden kann. Nach Beendigung der Unterweisung mit elektronischen Hilfsmitteln sollte eine Verständnisprüfung erfolgen.

### Planung und Durchführung der Unterweisung

- Unterweisungsziele setzen (Auswahl von Themen)
- Informationsmaterial zusammenstellen (z. B. Unterweisungskarten)
- Dauer der Unterweisung festlegen (max. eine Stunde)
- Gruppengröße bestimmen (bei praktischen Übungen max. 8 Personen)
- Zeitfenster festlegen (die Aufmerksamkeit der Teilnehmer ist am Vormittag höher als am Nachmittag)
- Ort der Veranstaltung auswählen (evtl. auch direkt am Arbeitsplatz)
- Wissensstand aller Teilnehmer beachten (keine Über- oder Unterforderungen)
- Unterweisungstermin festlegen und rechtzeitig bekanntgeben
- Teilnehmer einbeziehen (aktive Teilnahme, Fragen und Diskussionen)
- praktische Übungen durchführen (Unterrichten und Anweisen)
- Inhalte der Unterweisung zusammenfassen
- Dokumentation erstellen
- Erfolg der Unterweisung kontrollieren

### Einsatzbesprechungen

Bei Einsätzen mit Hubschraubern sind immer mehrere Personen an unterschiedlichen Orten beteiligt. Es gilt sicherzustellen, dass alle Beteiligten nicht nur ihre Arbeitsaufgabe kennen, sondern auch über den gesamten Ablauf des Einsatzes informiert sind. Gleichzeitig sind einsetzungsspezifische Sicherheitsoptionen unumgänglich, damit in kritischen Situationen koordiniert und sicher gehandelt werden kann. Ein „Briefing“ vor dem Einsatz ist daher unabdingbar.

## Inhalte der Einsatzbesprechung



Die Einsatzbesprechung erfolgt unmittelbar vor Beginn des Einsatzes. Sie sollte grundsätzlich vom Einsatzleiter oder Hubschrauberführer unter Beteiligung eines erfahrenen Flughelfers durchgeführt werden.

Die Einsatzbesprechung dient nicht der eigentlichen Ausbildung oder Arbeitseinweisung der Beschäftigten. Das muss bereits zu einem wesentlich früheren Zeitpunkt im Unternehmen erfolgen.

### **Sie soll:**

- Orientierung und Überblick geben zur vorliegenden Arbeitsaufgabe und -situation (Verhältnisse, Bedingungen und Besonderheiten)
- Informationen über die konkrete Arbeitsausführung (Platzgestaltung und Ablauf) geben
- Koordination der verschiedenen Abläufe (u.a. am Lastaufnahme- und Lastablageplatz) ermöglichen

## Anhang 4: Unterweisungen und Einsatzbesprechungen

- zum Erteilen klarer Anweisungen dienen
- zur Erinnerung an bereits abgesprochene grundlegende Sicherheitsmaßnahmen und Verhaltensregeln dienen
- spezielle, nur für den einzelnen Einsatz notwendige Absprachen ermöglichen

### Themenauswahl für die Einsatzbesprechung am Beispiel „Holzlogging“

#### Was beinhaltet der Auftrag?

- Holzmenge und Holzart, Sortiment
- mögliche Gewichte des zu transportierenden Gutes
- Zustand des Holzes und Trocknungsgrad
- \_\_\_\_\_

#### Wo wird der Auftrag geflogen/erledigt?

- Außenstation: Anflug, Landeplatz, Tankplatz, Art des Tankens, vorhandene Betriebsstoffe, Parkplatzsituation, Materialien, Lastaufnahme- und Anschlagmittel, Rückzugsraum für Dritte, Notlandeplätze, Gefahrensignale, Verkehrs- und Zutrittsregelungen
- Lastaufnahmeort: Lage des Holzschlages, Umgebungsverhältnisse, mögliche Zugänge für Personen, Gefahrenstellen, Arbeitsbeginn und Arbeitsrichtung, Anflugrichtung, Abflugrichtung, Sicherheitsraum für Flughelfer, Ort für Notabwurf
- Lastablageort: Anflugrichtung, Lastablageort und Richtung, Sicherheitsraum für Flughelfer, Wenderaum, Anschlagmittelepot
- Flugweg: Flughindernisse, Ausweichstrecken, Risiken für/durch die Umgebung, notwendige Sicherheitsmaßnahmen
- \_\_\_\_\_

#### Wer fliegt den Auftrag?

- Beteiligte: Namen und Telefonnummern, Funktionen, Aufgaben, Kompetenzen, Pflichten, wer macht was und wie, Gruppenbildung, Zusammenarbeit mit Fremdunternehmen, Koordination der Arbeiten
- \_\_\_\_\_

### **Wie wird der Auftrag realisiert?**

- Arbeitsorganisation: konkreter Arbeitsablauf, Lastenkollektive, Anschlagtechniken, Anzahl Rotationen, Tankstopps, Pausen, Verpflegung, Kommunikation, Funkverbindung, Kommandos, Handzeichen
- \_\_\_\_\_

### **Wann wird der Auftrag realisiert?**

- voraussichtliche Dauer: geplanter Beginn und Ende des Auftrages, zeitlicher Ablauf, Rotationszeiten, Witterungsentwicklung
- \_\_\_\_\_

### **Besondere Maßnahmen bei der Realisierung?**

- Unfallgefahren: besondere Sicherheitsmaßnahmen, persönliche Schutzausrüstung, Verhalten rund um den Hubschrauber, Ordnung, Arbeitsdisziplin, Funkdisziplin, Notfälle, Erste-Hilfe-Maßnahmen, Ersthelfer, Erste-Hilfe-Material
- \_\_\_\_\_

### **Nach dem Einsatz – Debriefing**

Ein wichtiger Bestandteil der Flug- bzw. Auftragsnachbereitung ist das Debriefing. Bei komplexen Einsätzen kann das Debriefing einen erheblichen Zeitanteil beanspruchen.

Hier sollen sowohl positive als auch negative Erkenntnisse bzw. Abläufe während des absolvierten Einsatzes besprochen und ausgewertet werden. Ziel ist es, sichere Abläufe wiederholungsfähig zu machen und aufgetretene Probleme, Unsicherheiten und Gefährdungen zu analysieren. Nach dem Erkennen von Ursachen müssen Verbesserungsvorschläge und Maßnahmen zur Erhöhung der Sicherheit für die folgenden Aufträge festgelegt werden (Prinzip Gefährdungsbeurteilung).

# Anhang 5

## Kommunikationsmittel

Kommunikation ist bei allen Einsätzen mit Hubschraubern ein „Teil der Sicherheit“. Insofern sind die Standardisierung von Zeichen, Worten und Anweisungen und der sinnvolle Einsatz technischer Hilfsmittel von hoher sicherheitstechnischer Bedeutung.

### Umgang mit Funkgeräten

Das Funkgerät bzw. die Kombination Funkgerät und Schutzhelm mit Sprechgarnitur bilden die Grundlage für die verbale Kommunikation beim Hubschraubereinsatz. Jeder beteiligte Beschäftigte muss ein Funkgerät bedienen können, um ausschließlich notwendige und wichtige Mitteilungen an die Beteiligten des Einsatzes zu übertragen. Vor dem jeweiligen Einsatz ist zwingend eine Funktionskontrolle durchzuführen, denn nach der Übernahme obliegt dem Beschäftigten die Verantwortung für die Einsatzbereitschaft des Funkgerätes.

#### **Es muss:**

- sorgfältig behandelt werden
- in passenden Schutzhüllen verwendet werden
- in senkrechter Position benutzt werden, da in direkter Verlängerung der Antenne die Leistungsabstrahlung der Antenne am geringsten ist
- in speziellen Tragetaschen benutzt werden und gegen Herausfallen gesichert sein
- gegen starke Vibrationen und Stöße geschützt sein
- vor intensivem Kontakt mit Wasser, Schnee und Feuchtigkeit geschützt sein
- gebrauchsfähig gehalten werden, d.h. die Akkus bzw. die Funkgeräte sind nach Beendigung der Tätigkeiten mit speziellen Ladegeräten aufzuladen
- für den Austausch defekter Geräte gesorgt werden

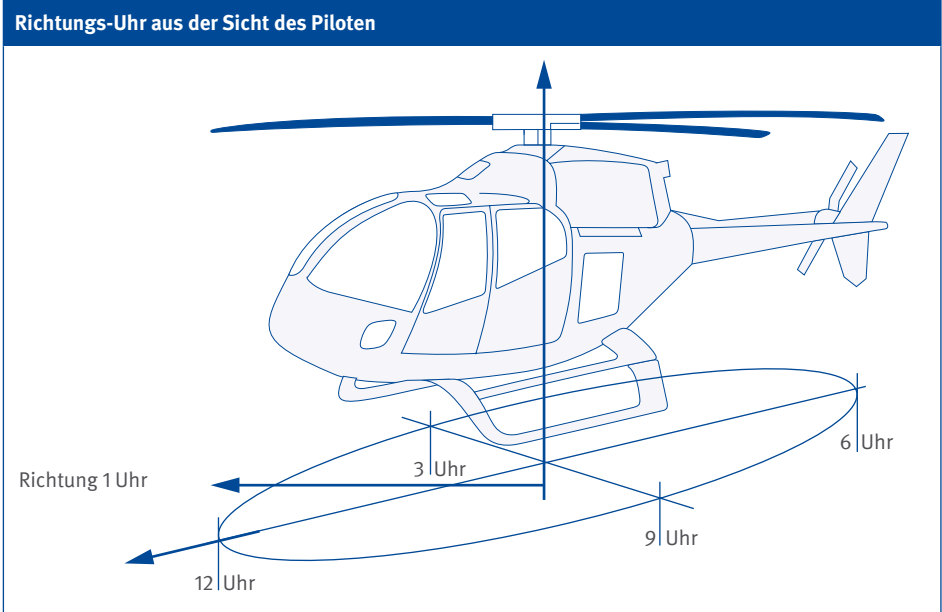
Kommandos über Funk müssen eineindeutig sein, in chronologischer Reihenfolge sowie klar und deutlich ausgesprochen sein. Dabei ist in normaler Tonlage und nicht zu laut zu sprechen.

Kommando	Bedeutung
<b>Tief</b>	Hubschrauber sinkt
<b>Hoch</b>	Hubschrauber steigt
<b>Höhe 3, 2, 1</b>	Höhen- bzw. Positionsangabe in Metern, z. B. Last zum Ablagepunkt
<b>Halten</b>	Hubschrauber behält Höhe und Position
<b>Rechts/Links</b>	Hubschrauber bewegt sich nach rechts/links aus Sicht des Piloten
<b>Vor/Zurück</b>	Hubschrauber bewegt sich nach vorne/hinten aus Sicht des Piloten
<b>Richtung 11 Uhr</b>	Hubschrauber bewegt sich in die vorgegebene Richtung aus Sicht des Piloten
<b>Kontakt</b>	Flughelfer greift Lasthaken auf Armhöhe/Last berührt Boden
<b>Eingehängt</b>	Anschlagmittel im Lasthaken eingehängt
<b>Seil straff</b>	Lastaufnahmemittel/Lastenseil gestrafft/unter Last
<b>Ausgehängt</b>	Anschlagmittel ist vom Lasthaken getrennt
<b>Gelöst</b>	Anschlagmittel ist von Last getrennt
<b>Frei</b>	Flugbahn ohne Hindernisse
<b>Stopp Stopp</b>	Abbruch der aktuellen Aktion/auf weitere Kommandos warten

Die aufgeführten Kommandos sind für allgemeine Transporte und Montagen anzuwenden. Sie stellen eine Auswahl aus der Praxis dar und können im Unternehmen auf die firmeninternen Bedürfnisse angepasst werden.

Flugrichtungsangaben erfolgen in Metern und in der Reihenfolge: „Flugrichtung – Entfernung in Metern“ im Uhrzeigersinn aus der Sicht des Piloten.

Kommando	Bedeutung
<b>1</b>	Distanzangabe in Metern
<b>Hoch/Tief 1</b>	Richtungsangabe mit Distanz
<b>Richtung 1 Uhr 10</b>	Richtungsangabe mit Distanz mit Verschiebung durch Richtungs-Uhr



Um z. B. einen Hubschrauber oder eine Station direkt anzurufen, wird das international gültige ICAO-Funkalphabet benutzt.

A	ALFA	(Alfa)	I	INDIA	(India)
B	BRAVO	(Brawo)	J	JULIETT	(Dschuljett)
C	CHARLIE	(Tucharli)	K	KILO	(Kilo)
D	DELTA	(Delta)	L	LIMA	(Lima)
E	ECHO	(Ecko)	M	MIKE	(Maik)
F	FOXTROT	(Foxtrott)	N	NOVEMBER	(Nowember)
G	GOLF	(Golf)	O	OSKAR	(Osker)
H	HOTEL	(Hotel)	P	PAPA	(Papa)



Q	QUEBEC	(Kebek)	V	VICTOR	(Wiker)
R	ROMEO	(Romeo)	W	WHISKEY	(Uiski)
S	SIERRA	(Sierra)	X	X-RAY	(Exrej)
T	TANGO	(Tängo)	Y	YANKEE	(Jänki)
U	UNIFORM	(Juniform)	Z	ZULU	(Sulu)
1	ONE	(Wuann)	6	SIX	(Six)
2	TWO	(Thuu)	7	SEVEN	(Seven)
3	THREE	(Trii)	8	EIGHT	(Eit)
4	FOUR	(Foer)	9	NINE	(Nainer)
5	FIVE	(Fäiv)	0	ZERO	(Siro)

Internationale ICAO-Buchstabiertabelle mit phonetischer Wiedergabe

#### Beispiel für das Anrufen eines Hubschraubers:

**D-HEGF** „Delta-Hotel Echo Golf Foxtrot“ gebräuchlich: „Golf Foxtrot“

#### Beispiel für das Aufrufen von Zahlen:

**20** „Two Zero“ **85** „Eight Five“

Alle Zahlen werden durch Aussprechen aller einzelnen Ziffern übermittelt, ganze Hunderter oder Tausender in der allgemein üblichen Aussprache.

Durch den Unternehmer ist unbedingt darauf hin zu wirken, dass für HESLO, bedingt durch Störungen auf dem Flugfunk durch Dritte, spezieller Arbeitsfunk verwendet werden kann.

#### Einweisen von Hubschraubern durch Handzeichen

Einweisen eines Hubschraubers bedeutet, dass der Pilot von einer geeigneten Person am Boden mit eindeutigen Handbewegungen, die vorher definiert und bekannt sein müssen, eingewiesen wird.

Einweisen ist erforderlich, wenn nicht ausreichend Platz zum sicheren Alleinlanden vorhanden ist oder der Pilot die seitlichen Abstände zur Umgebungskulisse nicht sicher einschätzen kann.

Auch ein stark unebener Untergrund kann es notwendig machen.

### **Regeln für das Einweisen von Hubschraubern:**

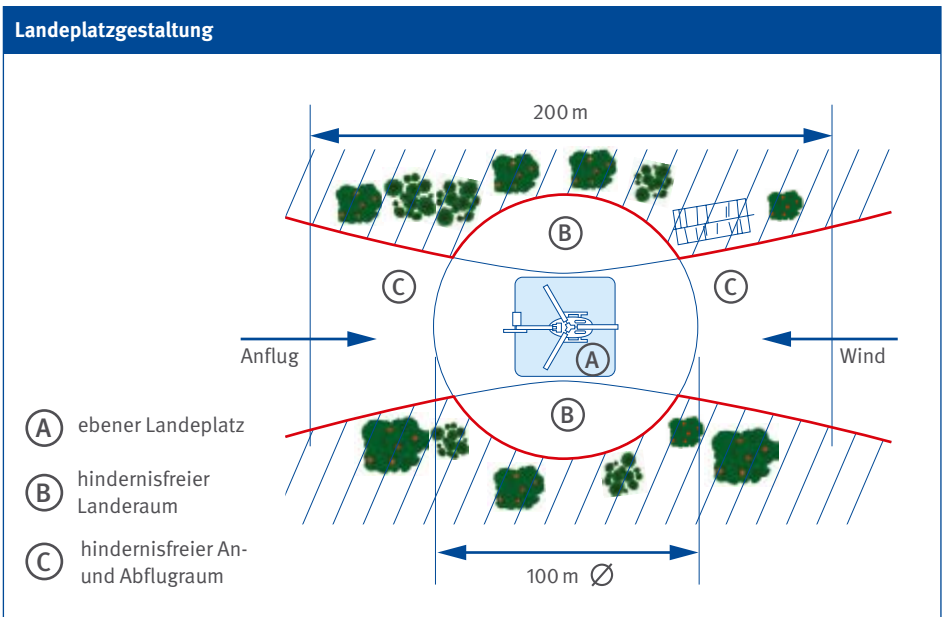
- Wenn möglich, Funkverbindung mit dem Piloten oder der Besatzung aufnehmen.
- Das Einweisen erfolgt aus Sicht des Hubschraubers gegen den Wind, d.h. der Einweiser muss den Wind im Rücken haben und den Blick zur Landestelle richten.
- Der Sichtkontakt zum Hubschrauber und später der Augenkontakt zum Piloten ist herzustellen.
- Während des Landevorganges ist der Landeplatz weiter zu beobachten.
- Der Einweiser muss seine Position während des Landevorganges unbedingt auch bei starkem Downwash oder Schneetreiben beibehalten.
- Wenn nötig, ist eine kniende Position einzunehmen.
- Bei kritischen Situationen oder in Zweifelsfällen ist auf die Landung zu verzichten bzw. das Manöver abzubrechen.
- Wenn erforderlich, muss der Wegflug angewiesen werden.

Optimale Landeplatzbedingungen sind vorhanden, wenn der direkte Landeplatz eben ist und, je nach Größe des Hubschraubers, eine quadratische Fläche mit einer Kantenlänge von 12 bis 20 m besitzt. Dabei sollte der hindernisfreie Landeraum etwa einen Durchmesser von 100 Metern haben.





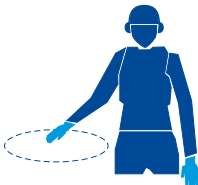
### **Punkte zur Beurteilung des Landeplatzes:**

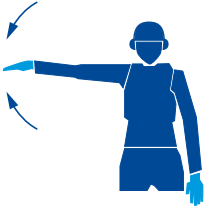



- Klärung des Grundbesitzes (Einverständnis)
- vorhandene Flughindernisse (Gebäude, Bäume, Masten, Freileitungen, Seile, Stangen und Zäune)
- notwendiger Schutz der Umgebung (der baulichen Anlagen, Verkehrswege und natürlicher Vegetation)
- ebener Landeplatz (notwendige Größe)
- möglichst ebenes Gelände, flacher direkter Landeplatz ohne Mulden
- Festigkeit des Untergrunds am direkten Landeplatz (z. B. Schnee)

- Möglichkeiten des Aufwirbelns von losem Untergrund (nicht gewachsener Boden, Sand und Kies)
- Notwendigkeit des Befeuchtens des Untergrunds, um Staubentwicklung zu vermeiden
- Raum für Haupt- und Heckrotor
- Vorhandensein loser Gegenstände (Bretter, Planen, Bleche, Ausrüstung, Gurte oder Vegetation)
- Möglichkeit von Zutritts- und Verkehrsregelungen
- Tiere im Umfeld, auch innerhalb von Umzäunungen und Stallungen
- mögliche Windrichtungen und -stärken.



**Auswahl an Zeichen für das Einweisen des Hubschraubers**

Bedeutung	Beschreibung	Bildliche Darstellung
<p>Achtung Anfang Vorsicht</p>	<p>Rechten Arm nach oben halten Handfläche zeigt nach vorn</p>	
<p>Halt Unterbrechung Bewegung nicht weiter ausführen</p>	<p>Beide Arme seitwärts waagrecht austrecken, Handflächen zeigen nach vorn</p>	
<p>Halt – Gefahr</p>	<p>Beide Arme seitwärts waagrecht austrecken, Handflächen zeigen nach vorn und Arme abwechselnd anwinkeln und strecken</p>	
<p>Heben Auf</p>	<p>rechten Arm nach oben halten, Handfläche zeigt nach vorn und macht langsame, kreisende Bewegung</p>	
<p>Senken Ab</p>	<p>rechten Arm nach unten halten, Handfläche zeigt nach innen und macht langsame, kreisende Bewegung</p>	

Bedeutung	Beschreibung	Bildliche Darstellung
Langsam	Rechten Arm waagrecht ausstrecken, Handfläche zeigt nach unten und wird langsam auf- und abbewegt	
Abfliegen	Rechten Arm nach oben halten, Handfläche zeigt nach vorn und Arm seitlich hin- und herbewegen	
Herkommen	Beide Arme beugen, Handfläche zeigt nach innen und mit dem Unterarm heranwinken	
Entfernen	Beide Arme beugen, Handfläche zeigt nach außen und mit den Unterarmen wegwinken	

# Anhang 6

## Hinweise zur Einrichtung von Außenstationen

### 1. Allgemeines

Entsprechend der Einsatzart und den räumlichen Möglichkeiten muss der Unternehmer alle notwendigen Maßnahmen zur Einrichtung geeigneter Außenstationen treffen. Koordinierungsmaßnahmen zur räumlichen Aufteilung, zum zeitlichen Ablauf und zur Einhaltung aller Sicherheitsmaßnahmen sind rechtzeitig und umfassend zu regeln. Am Beispiel der Einsatzart „Holzlogging“ werden nachfolgend grundsätzliche Anforderungen dargestellt.

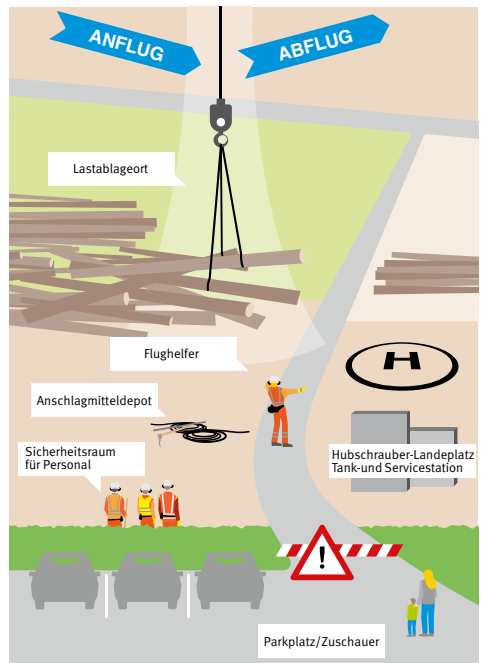
### 2. Außenstation

#### Notwendige räumliche Aufteilung zum sicheren Betreiben einer Außenstation

- Lastablageort
- ausreichend tragfähige Straße für Fahrzeuge
- Anflugraum, Wenderaum, Abflugraum für den Hubschrauber
- Sicherheitszone für Bodenpersonal im Gefahrenfall
- Bereich zur Ablage der notwendigen Anschlagmittel
- Hubschrauberlandeplatz mit Tank- und Servicestation
- Kraftstofflagerplatz
- wenn vorhanden, Werkstatttraum und Lager für Flugbetriebsmaterial
- Abstellplatz für Fahrzeuge
- Aufenthaltszone für Unbeteiligte

#### Allgemeine Sicherheitsregeln

- In den räumlich abgeteilten Bereichen (z. B. Lastaufnahme- oder -ablageort) haben sich nur Personen aufzuhalten, die mit dem Transportvorgang unmittelbar beschäftigt sind.



- Drittpersonen müssen sich außerhalb der notwendigen Absperrungen in einem sicheren Bereich oder Raum aufhalten.
- Bei Notwendigkeit sind Sicherungsposten zur aktiven Durchsetzung der Sicherheitsmaßnahmen einzusetzen.
- Gegenstände, aufzunehmende Außenlasten oder lose Vegetation, die durch den Rotorabwind aufgewirbelt werden könnten, müssen gesichert oder entfernt werden.
- Fahrzeuge sind nur auf ausgewiesenen Parkplätzen abzustellen.
- Feuerstellen oder offene Flammen sind zu verbieten.

## 2.1 Außenstation – Verhalten am Lastaufnahmeort

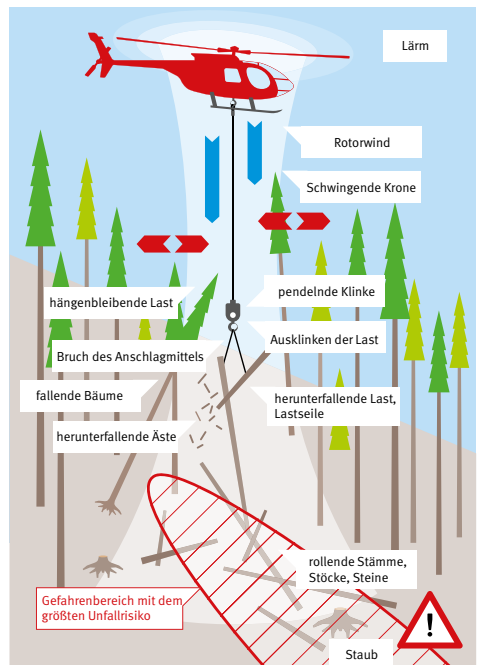
Der Vorgang der Lastaufnahme kann in äußerst schwierigem Gelände notwendig werden. Dazu zählen insbesondere steiles Gelände, glitschiger Boden, Geröllflächen und jede Art von Hindernissen. Aber auch durch die eigentliche Tätigkeit werden weitere Gefährdungen wie Lärm oder das Aufwirbeln von Staub wirksam. Diese Arbeitsumgebung erfordert das unbedingte Einhalten von Verhaltensregeln.

### Allgemeine Verhaltensregeln

- Gefährdungen, die von der Arbeitsumgebung ausgehen, dauernd erfassen (Gelände, Boden, Bodenbedeckung, Baumbestand, fallende Gegenstände) und die Verhaltensweise darauf abstimmen
- Persönliche Schutzausrüstung/auffällige Arbeitskleidung tragen
- Drittpersonen aktiv fernhalten

### Vor dem Anflug des Hubschraubers

- Arbeitsablauf vor dem Anflug des Hubschraubers erkennen, durchdenken und bestimmen
- Sicherheitsraum und Fluchtwege je nach erwartetem Anflug erkennen und festlegen
- festen und sicheren Standplatz einnehmen



- vorbereitende Arbeiten, insbesondere das Anbringen der Anschlagmittel an der Last, abschließen

### **Beim Anflug des Hubschraubers**

- Blick in Richtung des Hubschraubers bzw. in den Kronenraum der stehenden Bäume richten
- vor allem Lasthaken und leere Anschlagmittel, die sich im Lasthaken befinden, beobachten und sicher greifen
- auf herunterfallende Äste oder aufgewirbelte Gegenstände achten
- mit hoher Geschwindigkeit eintreffenden Lasthaken zuerst auf dem Boden aufsetzen lassen und dann sicher greifen

### **Nach dem Anschlagen der Last**

- Sofort den Sicherheitsraum aufsuchen, nie unter der Last stehen bleiben.
- Immer quer zum Hang oder hangaufwärts – nie hangabwärts – in Sicherheit bringen. Der Rückzugsweg bzw. Fluchtweg muss entgegengesetzt zur Lastbewegung und der Abflugrichtung des Hubschraubers liegen.
- Alle Personen müssen möglichst direkt den gleichen Sicherheitsraum aufsuchen und dürfen nicht in verschiedene Richtungen weggehen.

### **Aufziehen der Last und Wegflug**

- Das Kommando zum Anheben der Last erst erteilen, wenn keine Personen durch das Aufziehen der Last gefährdet werden können.
- Vom Anheben der Last bis zum Wegflug sind der Gefahrenraum und die Last zu beobachten. Besonders ist auf herunterfallende Gegenstände zu achten (Äste, Kronenteile, umstürzende Bäume, Lastteile).
- Insbesondere muss auf den beabsichtigten und ordnungsgemäßen Sitz der Anschlagmittel geachtet werden.
- Bei Notwendigkeit ist ein eindeutiges Kommando zum Beenden des Lastaufzuges zu geben.
- Es darf erst weitergearbeitet werden, wenn der Wegflug erfolgt ist.



## 2.2 Außenstation – Verhalten am Lastablageort

Für den Lastablageort gelten die gleichen Verhaltensregeln wie am Lastaufnahmeort.

Voraussetzung für sicheres Arbeiten ist eine genügend große und geeignete Ablagefläche. Dadurch wird vermieden, dass unnötig hohe oder unübersichtliche Flugpolder entstehen. Bei Notwendigkeit sind mehrere Lastablageorte zu bestimmen.

Um einen Blickkontakt zwischen dem Piloten und dem Flughelfer am Boden sicherzustellen, sollten der Sicherheitsraum und auch die Ablagestelle der Anschlagmittel auf der Pilotenseite des Hubschraubers angelegt sein. Der Fluchtweg zum Sicherheitsraum muss ständig freigehalten werden.



# 7 Referenzen

**Zu den hier genannten Kapiteln und Anhängen ergeben sich folgende Referenzen:**

Kapitel/Anhang	Referenz	Titel
Kapitel 1	(EU) No 965/2012	Commission Regulation
Kapitel 2.1	(EU) No 965/2012, Article 2, (7) EASA ED Decision 2014/018/R, Annex VIII, Part-SPO, AMC1/GM1 SPO.SPEC.HESLO.100	Definitions Acceptable Means of Compliance (AMC) and Guidance Material (GM) to Part-SPO
Kapitel 2.2	Richtlinie 2006/42/EG und Neunte Verordnung zum Produktsicherheitsgesetz (Maschinenverordnung - 9. ProdSV)	Maschinenrichtlinie
Kapitel 2.3	Richtlinie 2006/42/EG und Neunte Verordnung zum Produktsicherheitsgesetz (Maschinenverordnung - 9. ProdSV)	Maschinenrichtlinie
Kapitel 2.7	EASA CS 27 oder 29.865 ff, EASA CM- CS-005	Certification Specifications for Small Rotorcraft, Certification Specifications for Large Rotorcraft, Certification Memorandum PCDS
Kapitel 2.8	EASA ED Decision 2014/018/R, Annex VIII, Part-SPO, AMC1 SPO.SPEC.HEC.100(c)(1)	Acceptable Means of Compliance (AMC)
Kapitel 3.5	EASA ED Decision 2014/018/R, Annex VIII, Part-SPO, AMC1 SPO.SPEC.HEC.100 ff, z.B.: An Bord: (d)(1)(ii) Am Boden: (e) Ausbildung: (e)(1)(i)	Acceptable Means of Compliance (AMC)
Kapitel 4.2	EASA ED Decision 2014/018/R, Annex VIII, Part-SPO, AMC1/GM1 SPO.SPEC. HESLO.100(c)(3)  EASA ED Decision 2014/018/R, Annex VIII, Part-SPO, AMC1 SPO.SPEC.HEC.100(c)(3)	Acceptable Means of Compliance (AMC) and Guidance Material (GM) to Part-SPO

Kapitel/Anhang	Referenz	Titel
Kapitel 4.3.1	Richtlinie 2006/42/EG und Neunte Verordnung zum Produktsicherheitsgesetz (Maschinenverordnung - 9. ProdSV)	Maschinenrichtlinie
Kapitel 4.3.7	EASA CS 27 oder 29.865 ff, EASA CM-CS-005	Certification Specifications for Small Rotorcraft, Certification Specifications for Large Rotorcraft, Certification Memorandum PCDS
Kapitel 6.1.1	IATA DG	IATA Dangerous Goods Regulations
Kapitel 6.3	<p>EASA ED Decision 2014/018/R, Annex VIII, Part-SPO, AMC1/GM1 SPO.SPEC. HESLO.100(c)(1)</p> <p>EASA ED Decision 2014/018/R, Annex VIII, Part-SPO, AMC1/GM1 SPO.SPEC. HESLO.100(c)(2)</p> <p>EASA ED Decision 2014/018/R, Annex VIII, Part-SPO, AMC1/GM1 SPO.SPEC. HESLO.100(c)(3)</p> <p>EASA ED Decision 2014/018/R, Annex VIII, Part-SPO, AMC1/GM1 SPO.SPEC. HESLO.100(e)</p>	Acceptable Means of Compliance (AMC) and Guidance Material (GM) to Part-SPO
Anhang III	EASA ED Decision 2014/018/R, Annex VIII, Part-SPO, AMC1/GM1 SPO.SPEC. HESLO.100(c)(2)	Acceptable Means of Compliance (AMC) and Guidance Material (GM) to Part-SPO
Anhang V	EASA ED Decision 2014/018/R, Annex VIII, Part-SPO, AMC1/GM1 SPO.SPEC. HESLO.100(c)(5)	Acceptable Means of Compliance (AMC) and Guidance Material (GM) to Part-SPO

**Deutsche Gesetzliche  
Unfallversicherung e.V. (DGUV)**

Glinkastraße 40  
10117 Berlin  
Tel.: 030 288763800  
Fax: 030 288763808  
E-Mail: [info@dguv.de](mailto:info@dguv.de)  
Internet: [www.dguv.de](http://www.dguv.de)