
BGR 135 (bisher ZH 1/209)

Sicherheitsregeln für Geldtransportfahrzeuge

Hauptverband der gewerblichen Berufsgenossenschaften

Fachausschuß "Verwaltung" der BGZ

Oktober 1990

Aktualisierte Fassung 1998

Vorbemerkung

Allgemeines

Diese Sicherheitsregeln richten sich in erster Linie an den Unternehmer und sollen ihm Hilfestellung geben, wie er die Sicherheit und den Gesundheitsschutz der im Unternehmen beschäftigten Versicherten gewährleisten kann.

Sie sind zwar nicht zwingend anzuwenden, jedoch kann der Unternehmer im Rahmen der hier wiedergegebenen Regelungsinhalte davon ausgehen, daß er das Schutzziel, die Vermeidung von Unfällen sowie den Gesundheitsschutz der Versicherten am Arbeitsplatz, erreicht, wenn er diese Sicherheitsregeln beachtet.

Soweit Inhalte aus staatlichen Arbeitsschutzvorschriften sowie aus dem berufsgenossenschaftlichen Vorschriftenwerk in diesen Sicherheitsregeln wiedergegeben werden, sind diese durch entsprechende Hinweise im nachfolgenden Text (eingerückt und in Kleinschrift), z.B.

"Siehe § . . . Straßenverkehrs-Zulassungs-Ordnung (StVZO)",

kenntlich gemacht.

Diese Sicherheitsregeln können außerdem Empfehlungen enthalten, wie Unfälle vermieden sowie die Sicherheit und der Gesundheitsschutz der beschäftigten Versicherten gefördert werden können. Erläuterungen hierzu, insbesondere Lösungsmöglichkeiten, werden in diesen Sicherheitsregeln durch entsprechende Hinweise in Kleinschrift (eingerückt), z.B.

"Dies wird z.B. erreicht, wenn . . .",

gegeben.

Eine rechtliche Verbindlichkeit dieser Empfehlungen kann durch die in diesen Sicherheitsregeln einheitlich verwendeten modalen Hilfsverben wie "hat", "müssen", "sind", "dürfen nicht" nicht abgeleitet werden; siehe jedoch zweiter Absatz dieser Vorbemerkung.

Inhaltliches

In § 26 Abs. 1 der Unfallverhütungsvorschrift "Wach- und Sicherungsdienste" (VBG 68) ist festgelegt, daß Geldtransporte nur mit hierfür besonders gesicherten Fahrzeugen – Geldtransportfahrzeugen – durchgeführt werden dürfen.

Für Bau, Ausrüstung und Betrieb von Geldtransportfahrzeugen mit durchbruch- und durchschußhemmenden Aufbauten sind in diesen Sicherheitsregeln sicherheitstechnische und ergonomische Regelungen zusammengestellt, die die Versicherten soweit wie möglich vor Überfällen und Unfällen schützen und durch Sicherung des Transportgutes den Anreiz zu Überfällen nachhaltig verringern sollen. Dabei sind sicherheitstechnische Anforderungen aus anderen vergleichbaren Arbeitsbereichen sinngemäß berücksichtigt worden. Die zu beachtenden

gesetzlichen Bestimmungen und Vorschriften sowie allgemein anerkannten sicherheitstechnischen und arbeitsmedizinischen Regeln sind im Anhang 2 dieser Sicherheitsregeln aufgeführt.

Die Festlegungen beruhen auf den zum Zeitpunkt der Erarbeitung vorwiegend angewendeten Techniken. Weitere Verbesserungen an den Geldtransportfahrzeugen zum Schutze der Versicherten vor Überfällen und Unfällen sind im Zuge der zukünftigen technischen Entwicklung möglich und geboten.

1 Anwendungsbereich

- 1.1 Diese Sicherheitsregeln finden Anwendung auf Bau und Ausrüstung, Betrieb und Prüfung von Geldtransportfahrzeugen.
- 1.2 Diese Sicherheitsregeln finden keine Anwendung auf
 - Fahrzeuge, bei denen durch Aussehen des Fahrzeuges, Ausrüstung des Personals, Transportverlauf oder Transportabwicklung für Außenstehende nicht erkennbar ist, daß Geld transportiert wird,
 - fahrbare Zweigstellen,
 - Fahrzeuge, in denen ausschließlich Hartgeld transportiert wird.

2 Begriffsbestimmung

Geldtransportfahrzeuge im Sinne dieser Sicherheitsregeln sind Fahrzeuge mit durchbruch- und durchschußhemmenden Aufbauten einschließlich zusätzlicher Sicherheitseinrichtungen, die das Personal weitgehend vor Überfällen schützen und bei denen durch Sicherung des Transportgutes der Anreiz zu Überfällen nachhaltig verringert wird.

3 Allgemeine Anforderungen

- 3.1 Der Unternehmer hat dafür zu sorgen, daß Geldtransportfahrzeuge den Bestimmungen dieser Sicherheitsregeln, der Unfallverhütungsvorschrift "Fahrzeuge" (VBG 12), der Unfallverhütungsvorschrift "Wach- und Sicherungsdienste" (VBG 68) und im übrigen den allgemein anerkannten Regeln der Technik entsprechend beschaffen sind, betrieben und geprüft werden. Abweichungen sind zulässig, wenn die gleiche Sicherheit auf andere Weise gewährleistet ist.

Allgemein anerkannte Regeln der Technik sind z.B. die im Anhang 2 aufgeführten DIN-Normen und VDI-Richtlinien.

- 3.2 Die in diesen Sicherheitsregeln enthaltenen technischen Lösungen schließen andere, mindestens ebenso sichere Lösungen nicht aus, die auch in technischen Regeln anderer Mitgliedstaaten der Europäischen Union oder anderer Vertragsstaaten des Abkommens über den Europäischen Wirtschaftsraum ihren Niederschlag gefunden haben können.

4 Bau und Ausrüstung

4.1 Aufbaurichtlinien

Hinsichtlich Bau und Ausrüstung von Geldtransportfahrzeugen sind die Aufbaurichtlinien des jeweiligen Fahrgestell-Herstellers zu beachten.

4.2 Durchbruch- und durchschußhemmende Aufbauten, Einbauten

4.2.1 Führerhäuser und Aufbauten, die dem Schutz des Personals vor Überfällen dienen, müssen durchgehend durchbruch- und durchschußhemmend ausgeführt sein. Dies gilt z.B. auch für Dächer, Radkästen und Fenster. Zum Schutze vor Direktschüssen sowie dem Aufbruch mittels einfacher Werkzeuge müssen Öffnungen und Fugen ausreichend überlappt ausgeführt sein.

Die Forderung nach Durchbruch- und Durchschußhemmung erfüllen Verglasungen, die mindestens der Widerstandsklasse B 2/C 2 nach DIN 52 290 "Angriffhemmende Verglasungen" entsprechen. Alle übrigen Materialien oder Werkstoffkombinationen erfüllen diese Forderung, wenn für sie mindestens eine entsprechende Durchbruch- und Durchschußhemmung von einem Beschußamt nachgewiesen ist.

Konstruktiv unvermeidbare Fugen zwischen einzelnen Bauteilen gelten als entsprechend durchbruch- und durchschußhemmend, wenn sie keinesfalls größer als 3 mm sind.

Ausreichende Überlappung wird erreicht, wenn das Verhältnis der Überlappung zum Abstand von mindestens 2 : 1 eingehalten ist.

Siehe auch

DIN 52 290-1	Angriffhemmende Verglasungen; Begriffe,
DIN 52 290-2	Angriffhemmende Verglasungen; Prüfung auf durchschußhemmende Eigenschaft und Klasseneinteilung,
DIN 52 290-3	Angriffhemmende Verglasungen; Prüfung auf durchbruchhemmende Eigenschaft gegen Angriff mit schneidfähigem Schlagwerkzeug und Klasseneinteilung.

4.2.2 Als zusätzliche wirksame Maßnahmen zur nachhaltigen Verringerung des Anreizes zu Überfällen auf das Geldtransportfahrzeug werden folgende Einbauten empfohlen:

- Der Einbau eines Tresorbehältnisses, das mit dem Kraftfahrzeug fest verbunden und gegen unbefugte Wegnahme gesichert ist. Dabei muß sichergestellt sein, daß ein Öffnen des Tresorbehältnisses durch das Transportpersonal während des gesamten Transportverlaufes nicht möglich ist.
- Der Einbau eines ausreichend wirksamen Farbrauch-Systems in einem vom restlichen Fahrzeugbereich getrennten Laderaum.

Bei einem unbefugten Eindringversuch in den Laderaum muß das System ausgelöst werden.

Durch Abdichtungen und Lüftungseinrichtungen ist dem Eindringen von Farbrauch in den mit Personen besetzten Fahrzeugbereich entgegenzuwirken.

Siehe auch Merkblatt "Einwirkungen von Farbrauch" (SP 25.2/2) der Schriftenreihe Prävention der Verwaltungs-Berufsgenossenschaft.

4.3 Heizungs- und Lüftungseinrichtungen, Kühlluft-, Klimaanlage

- 4.3.1 Geldtransportfahrzeuge müssen mit Einrichtungen zum Beheizen und Belüften ausgerüstet sein. Die Einrichtungen sollen so ausgeführt sein, daß sie ausreichend dimensioniert und auch unabhängig vom Fahrzeugmotor (Abwärme) betrieben werden können. Die Einrichtungen für die Beheizung und Belüftung sowie Kühlgeräte müssen so gebaut und installiert sein, daß bei ihrem Betrieb Feuer- und Explosionsgefahren sowie Gesundheitsschäden durch Abgase, Sauerstoffmangel, hohe Heizluftaustrittstemperaturen oder heiße Oberflächen ausgeschlossen sind.

Einrichtungen zum Beheizen und Belüften in Geldtransportfahrzeugen sind ausreichend dimensioniert, wenn bei geschlossenen Fenstern und Türen eine ausreichende und möglichst zugfreie Belüftung sowie Beheizung im Bereich aller Sitzplätze gewährleistet ist.

Hinsichtlich "Heizung und Lüftung" siehe Nummer 29 der "Richtlinien für die Gestaltung und Ausrüstung der Führerhäuser von Kraftwagen, Zugmaschinen und Arbeitsmaschinen (Führerhausrichtlinien)" zu § 30 Straßenverkehrs-Zulassungs-Ordnung (StVZO).

Siehe auch § 7 UVV "Fahrzeuge" (VBG 12).

- 4.3.2 Führerhäuser und Aufbauten, die dem Schutz des Personals vor Überfällen dienen, müssen mit einer Kühlluft- oder Klimaanlage ausgerüstet sein, so daß die Temperatur im Fahrzeug auch bei haltendem Fahrzeug hohe Außentemperaturen nicht wesentlich überschreitet.

Stark reflektierende Außenfarben, z.B. helle Farbtöne mit einem Reflexionswert von mehr als 70 % (0,7), insbesondere im Dachbereich, reduzieren die Wärmeeinwirkung zusätzlich.

4.4 Türen, Luken und Notausstiege

- 4.4.1 Durch die Bauweise der Türen, Luken und Notausstiege muß sichergestellt sein, daß während des Be- und Entladens sowie beim Ein- und Aussteigen von Geldboten in öffentlich zugänglichen Bereichen ein direkter Angriff auf die zur Sicherung im Fahrzeug verbleibenden Personen und das Transportgut nicht möglich ist.

Dies wird z.B. durch zwangsläufig wirkende Verschlusssysteme oder sonstige dem Schutzziel entsprechende Raumabtrennungen nach dem Schleusenprinzip erreicht.

Fenster zur Umfeldbeobachtung siehe Abschnitt 4.6.

- 4.4.2 Alle Außentüren, Luken und Notausstiege dürfen von außen nur über Sicherheitsschlösser mit mindestens 5 Zuhaltungen oder entsprechende Schließsysteme zu öffnen sein.
- 4.4.3 Alle Türen, die für das Aus- und Einsteigen des Personals vorgesehen sind, müssen so ausgeführt sein, daß ein Durchblick von innen nach außen möglich ist.

Dies wird z.B. erreicht durch den Einbau durchbruch- und durchschußhemmender Fenster.

- 4.4.4 In Geldtransportfahrzeugen mit nur einer Außentür muß zusätzlich mindestens ein ausreichend bemessener Notausstieg vorhanden sein, der sich nicht auf derselben Seite wie die Außentür befinden darf.

Notausstiege sind ausreichend bemessen, wenn ihr lichtetes Maß mindestens 600 mm x 600 mm beträgt.

Da die im Fahrzeug befindlichen Personen die Möglichkeit haben müssen, im Notfall das Fahrzeug zu verlassen, können in Fahrzeugen mit Mehrraumsystemen Durchstiegsöffnungen erforderlich sein.

Siehe auch § 25 Abs. 5 UVV "Fahrzeuge" (VBG 12).

4.4.5 Alle dem Notausstieg dienenden Türen und Luken müssen sich von innen jederzeit leicht öffnen lassen.

4.4.6 Alle Außentüren, Luken und Notausstiege müssen so ausgeführt sein, daß sie einen ausreichenden Widerstand gegen Aufbruch oder Überwinden mit einfachen Werkzeugen von außen bieten.

Dies gilt auch für alle verwendeten Bauteile und deren Einbauweise.

4.4.7 Türen und Luken, die zum direkten Durchgeben von Transportbehältnissen in Gebäude benutzt werden, müssen maßlich auf die Gebäudeöffnungen und Transportbehältnisse abgestimmt sein.

4.5 Sitze, Sicherheitsgurte und Kopfstützen

4.5.1 Sitze für Fahrzeugführer, Beifahrer und Mitfahrer müssen so gestaltet und auf das Fahrzeug abgestimmt sein, daß Körperschäden möglichst vermieden werden.

4.5.2 Die Sitze müssen so angeordnet sein, daß die Sitzlängsachse parallel zur Fahrzeuglängsachse liegt.

4.5.3 Sitze für Fahrzeugführer müssen ausreichend verstellbar sein.

Siehe auch § 9 UVV "Fahrzeuge" (VBG 12).

4.5.4 Alle Sitze müssen jeweils mit einem Schulterschräggurt in Verbindung mit einem Beckengurt sowie einer Einrichtung, die die Gurte automatisch dem Benutzer anpaßt, und einem im Bedarfsfall in Funktion tretenden Verriegelungsmechanismus (Automatik-Dreipunktgurt) ausgerüstet sein.

Siehe auch § 35 Abs. 2 Straßenverkehrs-Zulassungs-Ordnung (StVZO) und § 8 Abs. 8 UVV "Fahrzeuge" (VBG 12).

4.5.5 Alle Sitze sollen mit Kopfstützen in vom Fahrzeughersteller gelieferter oder amtlich genehmigter Bauart ausgerüstet sein.

Siehe auch Durchführungsanweisungen zu § 8 Abs. 8 UVV "Fahrzeuge" (VBG 12).

4.6 Einrichtungen zur Umfeldbeobachtung

Zur Verbesserung der Umfeldbeobachtung sollten zusätzliche Einrichtungen an den Geldtransportfahrzeugen angebracht sein.

Derartige Einrichtungen sind z.B. zusätzliche Fenster, Spiegel, Videosysteme.

Siehe auch Abschnitt 4.2.1.

4.7 Funk- und Alarmeinrichtungen

4.7.1 Geldtransportfahrzeuge müssen mit einem Funkgerät oder Funktelefon ausgestattet sein, über das Verbindung mit anderen Stellen aufgenommen werden kann. Zusätzlich wird der Funkkontakt zwischen besetztem Geldtransportfahrzeug und den Geldboten empfohlen.

Andere Stellen sind z.B. die Einsatzzentrale, die anzufahrende Stelle oder die örtlich zuständige Polizei.

4.7.2 Geldtransportfahrzeuge müssen mit einer akustisch-optisch wirkenden Alarmanlage ausgestattet sein. Der Alarmauslöser muß sich am Platz der zur Sicherung des Transportes im Fahrzeug verbleibenden Person befinden.

Dies wird erreicht, wenn z.B. der akustische Alarm mit der Warnblinkanlage des Fahrzeuges gekoppelt ist.

Siehe auch § 26 Abs. 6 UVV "Wach- und Sicherungsdienste" (VBG 68).

4.8 Dachkennzeichnung

Geldtransportfahrzeuge müssen im Dachbereich so gekennzeichnet sein, daß eine eindeutige Identifikation aus der Luft möglich ist.

Eine eindeutige Identifikation ist möglich bei mindestens zwei firmenspezifischen Buchstaben in Verbindung mit mehrstelligen Ziffern (Engschrift nach DIN 1451-2 mit Schriftgröße von ca. 420 mm) und dem "Fliegersichtzeichen".

Siehe auch DIN 1451-2 "Serifenlose Linear-Antiqua; Verkehrsschrift".

Beispiel einer Dachkennzeichnung siehe Anhang 1.

4.9 Einrichtungen und Hilfsmittel zur Ladungssicherung

In Laderäumen von Geldtransportfahrzeugen müssen Einrichtungen zur Ladungssicherung vorhanden und so beschaffen sein, daß bei bestimmungsgemäßer Verwendung des Fahrzeuges die Ladung gegen Verrutschen und Umfallen gesichert ist oder werden kann. Ist eine ausreichende Ladungssicherung durch Einrichtungen allein nicht gewährleistet, müssen geeignete Hilfsmittel zur Ladungssicherung vorhanden sein. Dies gilt auch für mitgeführte technische Ausrüstungen zur nachhaltigen Verringerung des Anreizes zu Überfällen.

Geeignete Einrichtungen und Hilfsmittel können z.B. sein:

- Ladegestelle, Prallwände
- oder
- Halterungen für mitgeführte Geräte,
- Gurte, Arretierungs- und Feststelleinrichtungen, Anschlagpunkte, Netze, Planen.

Siehe auch § 22 Abs. 1 UVV "Fahrzeuge" (VBG 12).

5 Betrieb

5.1 Eignung des Personals

Der Unternehmer darf für Geldtransporte nur Versicherte einsetzen, die mindestens 18 Jahre alt, persönlich zuverlässig und geeignet sowie für diese Aufgabe besonders ausgebildet und eingewiesen sind.

Durch die Forderung hinsichtlich der Eignung soll auch einer Überforderung des Personals entgegengewirkt werden.

Die Ausbildung kann betriebsintern durchgeführt werden, wenn hierbei gewährleistet ist, daß alle sicherheitstechnisch erforderlichen Kenntnisse und Fähigkeiten sowie die geltenden Rechtsnormen und Vorschriften in ausreichendem Maße vermittelt werden. Hiervon unbenommen sind behördliche Prüfungen.

Siehe auch § 24 UVV "Wach- und Sicherungsdienste" (VBG 68).

5.2 Dienstanweisungen

5.2.1 Der Unternehmer hat unter Berücksichtigung der bei Überfällen auftretenden Gefahren für Leben und Gesundheit Anweisungen über Sicherungsmaßnahmen und Verhaltensweisen, insbesondere das Weitermelden bei der Feststellung von Mängeln, in Form einer Dienstanweisung zu erstellen und den Versicherten bekanntzugeben.

Siehe auch § 4 UVV "Wach- und Sicherungsdienste" (VBG 68) und "Empfehlungen zur Erstellung einer Dienstanweisung für Wach- und Sicherungstätigkeiten nach § 4 UVV "Wach- und Sicherungsdienste" (VBG 68)" (SP 25.2/3) der Schriftenreihe Prävention der Verwaltungs-Berufgenossenschaft.

5.2.2 Die Versicherten haben die Dienstanweisungen zum Zwecke der Unfallverhütung zu beachten. Sie dürfen keine sicherheitswidrigen Weisungen entgegennehmen, die über den Sicherungs- und Transportauftrag hinausgehen oder diesem entgegenstehen.

Siehe auch § 14 UVV "Allgemeine Vorschriften" (VBG 1).

5.3 Unterweisung

Der Unternehmer hat die Versicherten über die im Zusammenhang mit einem Überfall auf ein Geldtransportfahrzeug eintretenden Gefahren für Leben und Gesundheit sowie über die Maßnahmen zu ihrer Abwendung vor Beginn der Beschäftigung und danach in angemessenen Zeitabständen, mindestens jedoch zweimal jährlich, zu unterweisen. Insbesondere ist das sicherheitsgerechte Verhalten bei besonderen Gefahren soweit möglich zu üben. Die Versicherten sind daraufhin zu überwachen, ob sie sich den Unterweisungen entsprechend verhalten.

Siehe auch §§ 4 und 7 UVV "Wach- und Sicherungsdienste" (VBG 68).

5.4 Zustandskontrolle, Mängel an Fahrzeugen

5.4.1 Der Fahrzeugführer hat vor Beginn jeder Arbeitsschicht die Wirksamkeit der Betätigungs- und Sicherheitseinrichtungen des Geldtransportfahrzeuges sowie die Funktionsfähigkeit der Funk- und Alarmeinrichtungen zu prüfen. Er hat den Zustand des Fahrzeuges während der Arbeitsschicht auf augenfällige Mängel hin zu beobachten.

5.4.2 Der Fahrzeugführer hat festgestellte Mängel dem zuständigen Aufsichtführenden, beim Wechsel des Fahrzeugführers auch dem Ablöser, mitzuteilen. Bei Mängeln, die die Betriebssicherheit gefährden, hat der Fahrzeugführer den Betrieb einzustellen.

Siehe auch § 36 UVV "Fahrzeuge" (VBG 12) und "Grundsätze für die Prüfung von Fahrzeugen durch Fahrpersonal" (ZH 1/282.1).

5.5 Verhalten beim Be- und Entladen

- 5.5.1 Geldtransportfahrzeuge müssen während des Be- und Entladens in öffentlich zugänglichen Bereichen ständig mit mindestens einem Versicherten besetzt bleiben. Hierbei müssen die Türen des besetzten Fahrzeugteils verriegelt sein.

Siehe auch § 26 Abs. 5 UVV "Wach- und Sicherungsdienste" (VBG 68).

- 5.5.2 Werden Geldtransportfahrzeuge in öffentlich zugänglichen Bereichen be- und entladen oder wird Geld in öffentlich zugänglichen Bereichen transportiert, ist dieser Transport von mindestens zwei Personen durchzuführen, von denen eine die Sicherung übernimmt. Eine zweite Person ist nicht erforderlich, wenn der Anreiz zu Überfällen durch technische Ausrüstungen, die für Außenstehende deutlich erkennbar sind, nachhaltig verringert wird, oder wenn ausschließlich Hartgeld transportiert wird und dies auch für Außenstehende durch Transportverlauf und Transportabwicklung erkennbar ist.

Technische Ausrüstungen zur nachhaltigen Verringerung des Anreizes zu Überfällen sind z.B.

- Geldtransportbehältnisse, die nach einer erzwungenen Übergabe oder dem Entreißen automatisch in angemessenem Zeitabstand einen optischen Alarm durch eine wirksame Farbrauchentwicklung gewährleisten
- sowie
- entsprechend ausgeführte Geräte, die mit den Geldtransportbehältnissen während des Transportes fest verbunden sind.

Zusätzliche Einrichtungen in Verbindung mit der Aktivierung der Farbrauchentwicklung, z.B. ein akustischer Alarm, sind empfehlenswert.

Zur Vermeidung von Wegstrecken durch öffentlich zugängliche Bereiche eignen sich z.B.

- Fahrzeug-Andocksysteme,
 - Fahrzeug-Schleusen,
 - geschlossene Hofräume
- sowie
- vorübergehend unter Verschluss zu nehmende Gebäudeteile, die durch ihre Ausführung und Anordnung Außenstehenden den Zugang verwehren und entsprechend verwendet werden.

Siehe auch § 25 UVV "Wach- und Sicherungsdienste" (VBG 68).

5.6 Ladungssicherung

Die Ladung ist so zu verstauen und zu sichern, daß bei den üblichen Verkehrsbedingungen eine Gefährdung des Personals ausgeschlossen ist.

Zu den üblichen Verkehrsbedingungen gehören auch Vollbremsungen oder Unebenheiten der Fahrbahn.

Siehe auch § 37 Abs. 4 UVV "Fahrzeuge" (VBG 12).

5.7 Benutzung der Sicherheitsgurte

Das Personal hat während der Fahrt die Sicherheitsgurte bestimmungsgemäß zu benutzen.

Siehe auch § 43 Abs. 1 UVV "Fahrzeuge" (VBG 12) und Abschnitt 4.5 dieser Sicherheitsregeln.

5.8 Verhalten bei Gefahr

5.8.1 Sind bei Fahrten zu Übernahme- oder Übergabestellen Umstände erkennbar, die auf eine erhöhte Gefährdung schließen lassen, ist vor jedem Verlassen des Fahrzeuges die weitere Vorgehensweise mit anderen Stellen abzustimmen.

Umstände, die auf eine erhöhte Gefährdung schließen lassen und gegebenenfalls der Täuschung dienen, können z.B. sein:

- Verkehrsunfälle,
 - plötzliche Verkehrskontrollen,
 - neue Fahrbahnblockierungen,
 - Umleitungen,
 - Baustellen und Bauzelte,
 - im Ladebereich abgestellte, auffällige Fahrzeuge
- sowie
- sich ungewöhnlich verhaltende Personen.

Andere Stellen sind z.B. die Einsatzzentrale, die anzufahrende Stelle oder die örtlich zuständige Polizei.

5.8.2 Überfälle sind unverzüglich über Funk zu melden. Akustisch-optisch wirkende Alarmanlagen sind jedoch nur den jeweiligen Umständen entsprechend zu betätigen, sofern hierdurch keine zusätzliche Gefährdung zu erwarten ist.

Siehe auch § 26 UVV "Wach- und Sicherungsdienste" (VBG 68).

6 Prüfung

6.1 Der Unternehmer hat Geldtransportfahrzeuge bei Bedarf, mindestens jedoch einmal jährlich, durch einen Sachkundigen auf ihren betriebssicheren Zustand prüfen zu lassen.

6.2 Die Ergebnisse der Prüfung sind schriftlich niederzulegen und mindestens bis zur nächsten Prüfung aufzubewahren.

Siehe auch § 57 UVV "Fahrzeuge" (VBG 12) und "Grundsätze für die Prüfung von Fahrzeugen durch Sachkundige" (ZH 1/282.2).

7 Zeitpunkt der Anwendung

- 7.1 Diese Sicherheitsregeln sind anzuwenden ab 1. Oktober 1990¹, sofern nicht Bestimmungen dieser Sicherheitsregeln nach geltenden Rechtsnormen oder als allgemein anerkannte Regeln der Technik bereits zu beachten sind.
- 7.2 Abweichend von Abschnitt 7.1 wird für Geldtransportfahrzeuge, die am 1. Oktober 1990 bereits im Betrieb waren, eine dem Stand der Technik entsprechende Umrüstung empfohlen. Geldtransportfahrzeuge, die nach dem 1. Januar 1999 erstmals zugelassen werden, müssen mit einer Kühlluft- oder Klimaanlage nach Abschnitt 4.3.2 ausgerüstet sein.

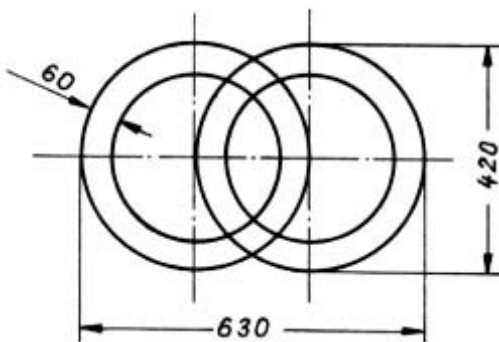
¹ Zu diesem Zeitpunkt wurde die neue Fassung der in diesen Sicherheitsregeln zitierten Unfallverhütungsvorschrift "Fahrzeuge" (VBG 12) erstmals bei einzelnen Berufsgenossenschaften in Kraft gesetzt.

Anhang 1

Beispiel einer Dachkennzeichnung



Fliegersichtzeichen



Anhang 2

Vorschriften und Regeln

Nachstehend sind die insbesondere zu beachtenden einschlägigen Vorschriften und Regeln zusammengestellt; siehe auch Abschnitt 3.2:

1. Gesetze/Verordnungen

(Bezugsquelle: Buchhandel)

Straßenverkehrs-Zulassungs-Ordnung (StVZO),

Gesetz über technische Arbeitsmittel (Gerätesicherheitsgesetz – GSG).

2. Unfallverhütungsvorschriften

(Bezugsquelle: Berufsgenossenschaft
oder
Carl Heymanns Verlag KG,
Luxemburger Straße 449, 50939 Köln)

Allgemeine Vorschriften (VBG 1),

Fahrzeuge (VBG 12),

Wach- und Sicherheitsdienste (VBG 68),

Kassen (VBG 120).

3. Berufsgenossenschaftliche Grundsätze

(Bezugsquelle: Berufsgenossenschaft
oder
Carl Heymanns Verlag KG,
Luxemburger Straße 449, 50939 Köln)

Grundsätze für die Prüfung von Fahrzeugen durch Fahrpersonal (ZH 1/282.1),

Grundsätze für die Prüfung von Fahrzeugen durch Sachkundige (ZH 1/282.2).

4. DIN-Normen

(Bezugsquelle: Beuth Verlag GmbH,
Burggrafenstraße 6, 10787 Berlin)

DIN 1451-2 Serifenlose Linear-Antiqua; Verkehrsschrift,

DIN 30 784-1 Transportkette für Geld und Werte; Maßliche Koordination,

DIN 52 290-1 Angriffshemmende Verglasungen; Begriffe,

DIN 52 290-2 Angriffshemmende Verglasungen; Prüfung auf durchschußhemmende Eigenschaft und Klasseneinteilung,

DIN 52 290-3 Angriffshemmende Verglasungen; Prüfung auf durchbruchhemmende Eigenschaft gegen Angriff mit schneidfähigem Schlagwerkzeug und Klasseneinteilung.

5. VDI-Richtlinien

(Bezugsquelle: Beuth Verlag GmbH,
Burggrafenstraße 6, 10787 Berlin)

VDI 2700 Ladungssicherung auf Straßenfahrzeugen.

6. Aufbaurichtlinien

(Bezugsquelle: Fahrgestell-Hersteller)

