

**Anlage 2 TRR 100**  
**Technische Regeln zur Druckbehälterverordnung - Rohrleitungen - Bauvorschriften**  
**- Rohrleitungen aus metallischen Werkstoffen (TRR 100)**

Bundesrecht

**Anhangteil**

<b>Titel:</b> Technische Regeln zur Druckbehälterverordnung - Rohrleitungen - Bauvorschriften - Rohrleitungen aus metallischen Werkstoffen (TRR 100)	<b>Normgeber:</b> Bund
<b>Amtliche Abkürzung:</b> TRR 100	<b>Gliederungs-Nr.:</b> [keine Angabe]
<b>Normtyp:</b> Technische Regel	

**Anlage 2 TRR 100 – Zulässige Stützweiten für Stahlrohre**  
**(1)**

**Zulässige Stützweiten für Stahlrohre**  
 Randbedingungen: siehe Erläuterungen zu Anlage 2  
**Tafel 1.1**

**Anlage 2**

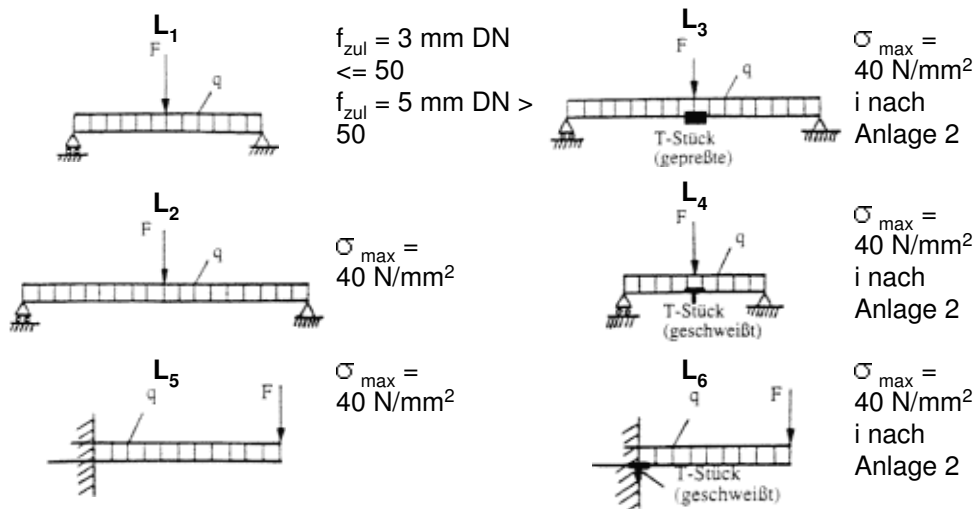
DN	d <sub>a</sub> mm	s	q kg/m	leeres Rohr, ohne Dämmung						wassergefülltes Rohr, ohne Dämmung						
				L1	L2	L3	L4	L5	L6	q kg/m	L1	L2	L3	L4	L5	L6
25	33.7	2.0	1.6	2.9	5.5	4.8	2.9	2.8	1.5	2.3	2.7	4.6	4.0	2.4	2.3	1.2
25	33.7	4.0	2.9	2.9	5.3	5.3	3.6	2.6	1.8	3.5	2.8	4.9	4.9	3.3	2.4	1.7
40	48.3	2.0	2.3	3.5	6.8	5.2	3.1	3.4	1.6	3.9	3.1	5.2	4.0	2.4	2.6	1.2
40	48.3	4.0	4.4	3.5	6.5	6.4	3.9	3.3	1.9	5.7	3.3	5.7	5.6	3.4	2.9	1.7
50	60.3	2.0	2.9	4.5	7.6	5.4	3.3	3.8	1.6	5.4	3.9	5.6	4.0	2.4	2.8	1.2
50	60.3	4.5	6.2	4.4	7.3	6.9	4.2	3.7	2.1	8.3	4.1	6.4	6.0	3.7	3.2	1.8
80	88.9	2.3	5.0	5.5	9.3	6.0	3.7	4.7	1.8	10.6	4.6	6.4	4.1	2.5	3.2	1.3
80	88.9	5.6	11.5	5.4	9.0	8.0	4.9	4.5	2.4	16.3	5.0	7.6	6.7	4.1	3.8	2.1
100	114.3	2.6	7.3	6.3	10.6	6.6	4.0	5.3	2.0	16.6	5.1	7.0	4.3	2.7	3.5	1.3
100	114.3	6.3	16.8	6.2	10.3	8.7	5.3	5.2	2.7	24.9	5.6	8.5	7.1	4.4	4.2	2.2
150	168.3	2.6	10.8	7.6	12.9	7.0	4.3	6.5	2.2	31.7	5.8	7.5	4.1	2.5	3.8	1.3
150	168.3	7.1	28.2	7.5	12.7	9.7	5.9	6.3	3.0	46.9	6.6	9.8	7.6	4.6	4.9	2.3
200	219.1	2.9	15.7	8.7	14.8	7.7	4.7	7.4	2.3	51.4	6.5	8.2	4.2	2.6	4.1	1.3
200	219.1	7.1	37.1	8.7	14.6	10.2	6.3	7.3	3.1	70.1	7.4	10.6	7.5	4.6	5.3	2.3
250	273.0	2.9	19.6	9.7	16.6	7.9	4.9	8.3	2.4	75.6	6.9	8.4	4.0	2.5	4.2	1.2
250	273.0	7.1	46.6	9.7	16.4	10.7	6.5	8.2	3.3	99.2	8.0	11.2	7.3	4.5	5.6	2.2
300	323.9	2.9	23.3	10.6	18.1	8.2	5.0	9.0	2.5	102.7	7.3	8.6	3.9	2.4	4.3	1.2
300	323.9	8.0	62.3	10.6	17.9	11.4	7.0	8.9	3.5	136.8	8.7	12.1	7.7	4.7	6.0	2.4
350	355.6	3.2	28.2	11.1	18.9	8.6	5.2	9.5	2.6	123.9	7.7	9.0	4.1	2.5	4.5	1.3
350	355.6	8.8	75.3	11.1	18.8	12.0	7.3	9.4	3.7	165.0	9.1	12.7	8.1	4.9	6.3	2.5
400	406.4	3.2	32.2	11.9	20.3	8.8	5.4	10.1	2.7	157.9	8.0	9.2	4.0	2.4	4.6	1.2
400	406.4	10.0	97.8	11.8	20.0	12.8	7.8	10.0	3.9	215.0	9.7	13.5	8.6	5.3	6.8	2.6

500	508.0	4.0	50.4	13.3	22.6	9.8	6.0	11.3	3.0	246.7	8.9	10.2	4.4	2.7	5.1	1.4
500	508.0	11.0	134.8	13.2	22.5	13.7	8.4	11.2	4.7	320.3	10.7	14.6	8.9	5.4	7.3	2.7

Tafel 1.2

DN	d <sub>a</sub> mm	s	q kg/m	leeres Rohr, Dämmdicke DD 40						wassergefülltes Rohr, Dämmdicke DD 40						
				L1	L2	L3	L4	L5	L6	q kg/m	L1	L2	L3	L4	L5	L6
25	33.7	2.0	7.0	2.0	2.6	2.3	1.4	1.3	0.7	11.8	1.8	2.0	1.8	1.1	1.0	0.5
25	33.7	4.0	8.1	2.2	3.2	3.2	2.2	1.6	1.1	13.0	2.0	2.5	2.5	1.7	1.3	0.9
40	48.3	2.0	9.2	2.5	3.4	2.6	1.6	1.7	0.8	14.3	2.3	2.7	2.1	1.3	1.4	0.6
40	48.3	4.0	11.0	2.8	4.1	4.0	2.4	2.1	1.2	16.1	2.5	3.4	3.3	2.0	1.7	1.0
50	60.3	2.0	11.3	3.2	3.9	2.7	1.7	1.9	0.8	16.6	2.9	3.2	2.3	1.4	1.6	0.7
50	60.3	4.5	14.2	3.6	4.9	4.6	2.8	2.4	1.4	19.4	3.3	4.2	3.9	2.4	2.1	1.2
80	88.9	2.3	17.8	4.0	4.9	3.2	1.9	2.5	1.0	23.5	3.7	4.3	2.8	1.7	2.1	0.8
80	88.9	5.6	23.5	4.5	6.3	5.6	3.4	3.2	1.7	29.2	4.3	5.7	5.0	3.1	2.8	1.5
100	114.3	2.6	25.0	4.6	5.7	3.5	2.2	2.8	1.1	31.1	4.4	5.1	3.2	1.9	2.6	1.0
100	114.3	6.3	33.3	5.2	7.3	6.2	3.8	3.7	1.9	39.4	5.0	6.7	5.7	3.5	3.4	1.7
150	168.3	2.6	42.6	5.4	6.5	3.5	2.2	3.3	1.1	49.5	5.2	6.0	3.3	2.0	3.0	1.0
150	168.3	7.1	57.8	6.3	8.9	6.8	4.2	4.4	2.1	64.7	6.1	8.4	6.4	3.9	4.2	2.0
200	219.1	2.9	64.7	6.1	7.3	3.8	2.3	3.6	1.1	72.3	5.9	6.9	3.6	2.2	3.4	1.1
200	219.1	7.1	83.4	7.1	9.7	6.8	4.2	4.9	2.1	91.0	6.9	9.3	6.5	4.0	4.7	2.0
250	273.0	2.9	91.5	6.6	7.7	3.7	2.2	3.8	1.1	99.9	6.5	7.3	3.5	2.1	3.7	1.1
250	273.0	7.1	115.0	7.7	10.4	6.8	4.1	5.2	2.1	123.4	7.6	10.1	6.6	4.0	5.0	2.0
300	323.9	2.9	120.9	7.0	7.9	3.6	2.2	4.0	1.1	130.1	6.9	7.6	3.5	2.1	3.8	1.1
300	323.9	8.0	155.0	8.4	11.4	7.3	4.4	5.7	2.2	164.2	8.3	11.0	7.0	4.3	5.5	2.2
350	355.6	3.2	143.6	7.4	8.4	3.8	2.3	4.2	1.2	153.3	7.3	8.1	3.7	2.2	4.1	1.1
350	355.6	8.8	184.7	8.8	12.0	7.7	4.7	6.0	2.3	194.3	8.7	11.7	7.5	4.6	5.8	2.3
400	406.4	3.2	179.9	7.7	8.6	3.7	2.3	4.3	1.1	190.4	7.6	8.3	3.6	2.2	4.2	1.1
400	406.4	10.0	237.0	9.5	12.9	8.2	5.0	6.4	2.5	247.5	9.4	12.6	8.0	4.9	6.3	2.5
500	508.0	4.0	273.4	8.7	9.7	4.2	2.6	4.9	1.3	285.4	8.6	9.5	4.1	2.5	4.8	1.3
500	508.0	11.0	347.1	10.5	14.0	8.6	5.2	7.0	2.6	359.1	10.4	13.8	8.4	5.1	6.9	2.6

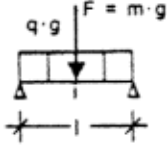
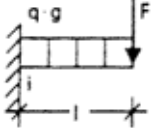
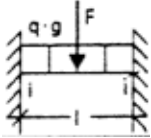
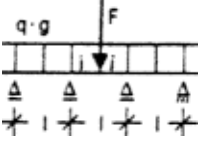
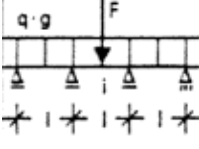
Erläuterungen zu Anlage 2



Voraussetzungen:

Gepreßtes bzw. geschweißtes T-Stück mit waagrechtem Abzweig.  
 Spannung aus Innendruck unberücksichtigt.  
 Toleranzen und Zuschläge ( $c_1$  und  $c_2$ ) unberücksichtigt.

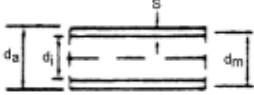
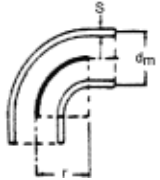
Tafel 2

Fall	System	Belastung	Durchbiegung	Kriterium	Spannung	Bemerkung
A		q [kg/m] m [kg]	<u>Bestimmung von I iterativ</u> $f = \frac{l_{AF}^3 \cdot 9,81 \cdot 5 \cdot 10^6}{384 EI} (q \cdot l_{AF} + 1,6 \cdot m)$	$i_{AS} = -\frac{m}{q} + \sqrt{\left(\frac{m}{q}\right)^2 + \frac{8 \cdot w \cdot \sigma}{9,81 \cdot 10^3 q \cdot i}}$		
B			$f = \frac{l_{BF}^3 \cdot 9,81 \cdot 10^6}{24 EI} (3q \cdot l_{BF} + 8 \cdot m)$	$i_{BS} = -\frac{m}{q} + \sqrt{\left(\frac{m}{q}\right)^2 + \frac{2 \cdot w \cdot \sigma}{9,81 \cdot 10^3 q \cdot i}}$		
C		q + Einzellast in allen Feldern	$f = \frac{l_{CF}^3 \cdot 9,81 \cdot 10^6}{384 EI} (q \cdot l_{CF} + 2 \cdot m)$	$i_{CS} = -\frac{3m}{4q} + \sqrt{\left(\frac{3m}{4q}\right)^2 + \frac{12 \cdot w \cdot \sigma}{9,81 \cdot 10^3 q \cdot i}}$		Durchlaufträger mit gleichen Feldlängen (Einzelmasse in jedem Feld)
D		q + Einzellast nur im jeweiligen Feld	$f = \frac{l_{DF}^3 \cdot 9,81 \cdot 10^6}{384 EI} (q \cdot l_{DF} + 6,1 \cdot m)$	$i_{DS} = -\frac{126m}{265q} + \sqrt{\left(\frac{126m}{265q}\right)^2 + \frac{12 \cdot w \cdot \sigma}{9,81 \cdot 10^3 q \cdot i}}$	$\frac{m}{q} < 0,38 \cdot l^*$ $l^* = \sqrt{\frac{12 \cdot w \cdot \sigma}{9,81 \cdot 10^3 q}}$	
E		q + Einzellast nur im jeweiligen Feld	$f = \frac{l_{EF}^3 \cdot 9,81 \cdot 10^6}{384 EI} (q \cdot l_{EF} + 6,1 \cdot m)$	$i_{ES} = -\frac{543m}{265q} + \sqrt{\left(\frac{543m}{265q}\right)^2 + \frac{24 \cdot w \cdot \sigma}{9,81 \cdot 10^3 q \cdot i}}$	$\frac{m}{q} < 0,38 \cdot l^*$ $l^* = \sqrt{\frac{12 \cdot w \cdot \sigma}{9,81 \cdot 10^3 q}}$	

$I = \frac{\pi}{64} (d_a^4 - d_i^4) [\text{mm}^4]$ ;  $W = I \frac{2}{d_a} [\text{mm}^3]$ ;  $E$  (kN/mm<sup>2</sup>)

Tafel 3:

Form-, Flexibilitäts-, Spannungserhöhungsfaktoren und Widerstandsmomente

Bezeichnung	Skizze	Formfaktor H	Flexibilitätsfaktor $k_B$ ( $\geq 1$ )	Spannungserhöhungsfaktor $i$ ( $\geq 1$ )	Widerstandsmoment W
1 gerades Rohr		1	1	1	$\frac{\pi}{32} \cdot \frac{d_a^4 - d_i^4}{d_a}$
1 Glattrohrbogen		$\frac{4 \cdot r \cdot s}{d_m^2}$	$\frac{1,65}{H}$	$\frac{0,9}{H^{2/3}}$	
1,2 Segmentbogen mit $l \leq d_m/2(1 + \tan \alpha)$		$\frac{4 \cdot r \cdot s}{d_m^2}$	$\frac{1,52}{H^{5/6}}$	$\frac{0,9}{H^{2/3}}$	

		mit $r = \frac{I \cdot \cot \alpha}{2}$		Grundrohr: $\frac{\pi}{32} \cdot \frac{d_a^4 - d_i^4}{d_a}$ Stutzen: $\frac{\pi}{4} \cdot d_m^2 \cdot s_x$ mit $s_x$ als kleinerem Wert von $s_{x1} = s$ und $s_{x2} = i \cdot s_A$
3 Segmentbogen mit $l \leq d_m/2(1 + \tan \alpha)$		$\frac{4 \cdot r \cdot s}{d_m^2}$ mit $r = \frac{I \cdot \cot \alpha}{2}$	$\frac{1,52}{H^{5/6}} \quad \frac{0,9}{H^{2/3}}$	
3 T-Stück mit aufgeschweißtem, eingeschweißtem oder ausgehaltem Stutzen		$\frac{2 \cdot s}{d_m}$	1 $\frac{0,9}{H^{2/3}}$	
3 wie vor, jedoch mit zusätzlichem Verstärkungsring		$\frac{2 \cdot (s + 0,5 \cdot s_A)^{5/2}}{d_m \cdot s^{3/2}}$ mit $s_A \leq s$	1 $\frac{0,9}{H^{2/3}}$	
3 gepreßtes Einschweiß-T-Stück mit $s$ und $s_A$ als Anschlußwanddicken		$\frac{8,8 \cdot s}{d_m}$	1 $\frac{0,9}{H^{2/3}}$	
gepreßtes Einschweiß- Reduzierstück		Formbedingungen $\alpha \leq 60^\circ$ $s > d_a/100$ $s_2 > s_1$	1 $0,5 + \frac{\alpha}{100} \cdot \sqrt{\frac{d_a}{s}} \cdot \frac{\pi}{32} \cdot \frac{d_a^4 - d_i^4}{d_a}$ max. 2,0 ( $\alpha$ in grad)	

1) Für Rohrbögen, die in einem kleineren Abstand als  $d_m/2$  vom Krümmungsbeginn oder -ende durch einen Flansch oder Ähnliches versteift sind, müssen  $k_B$  und  $i$  durch

$$k'_B = c \cdot k_B$$

$$i' = c \cdot i$$

ersetzt werden. Dabei gilt

$$c = h^{1/6} \text{ bei einseitiger Versteifung}$$

$$c = h^{1/3} \text{ bei beidseitiger Versteifung}$$

2) Diese Bögen werden in Einzelbögen mit dem Radius  $r$  und gerade Zwischenstücke der Länge  $l_1 = 1 - 2r \tan \alpha$  zerlegt. Die Werte für  $r$ ,  $k_B$  und  $i$  gelten damit auch für einzelne Segmentnähte.

3) Bei den T-Stücken werden Grundrohr und Stutzen getrennt untersucht. Beim Grundrohr gilt als maßgebendes Moment das größere der beiden resultierenden Momente links und rechts des

Achsenschnittpunktes. Für den Stutzen gilt das resultierende Moment seitens des abzweigenden Stranges. Es kann vereinfachend auf den Achsenschnittpunkt oder genauer auf den Punkt im Abstand

$$a = 0,5 \times (d_m^2 - d_{AM}^2)^{0,5}$$

vom Achsenschnittpunkt bezogen werden.

$d_{AM}$	[mm]	mittlerer Durchmesser des Abzweiges
$d_m$	[mm]	mittlerer Rohrdurchmesser
$d_a$	[mm]	Außendurchmesser der Rohrleitung
$d_i$	[mm]	Innendurchmesser der Rohrleitung
$f$	[mm]	Durchbiegung
$l^*$	[m]= $m/q^*$	äquivalente Länge
$i$	[-]	Spannungserhöhungsfaktor
$l$	[m]	Stützweite, Kraglänge (allgemein)
$m$	[kg]	Zusatz (einzel)-Masse
$q$	[kg/m]	auf die Länge bezogene Masse
$s$	[mm]	Nennwanddicke
$v$	[-]	Schweißnahtwertigkeit
$x$	[-]= $l/L$	Verhältnis der Länge mit/ohne Zusatzmasse
$y$	[-] = $l^* / L$	Verhältnis äquivalente Länge/Länge ohne Zusatzmasse
DN		Nennweite
$E$	[kN/mm <sup>2</sup> ]	Elastizitätsmodul
$F$	[N]= $m \times g$	Einzellast
$I$	[mm <sup>4</sup> ]	Trägheitsmoment
$K$	[N/mm <sup>2</sup> ]	Festigkeitskennwert
$L$	[m]	Länge ohne Zusatzmasse
$S$	[-]	Sicherheitsbeiwert
$W$	[mm <sup>3</sup> ]	Widerstandsmoment
$\rho$	[kg/m <sup>3</sup> ]	Dichte
$\sigma$	[N/mm <sup>2</sup> ]	Spannung
$g$	[m/sec <sup>2</sup> ]	Erdbeschleunigung

Indices fL von Anlage 2

A, B, C, D, E    Bezug auf Fälle in Anlage 2

F, S                                    Bezug auf Kriterium Durchbiegung/Spannung

\*                                         von Tabelle Anlage 2 abweichende Parameter

-                                         auf Durchlaufträger bezogen

## Erläuterungen zu 6.22: "Festlegung der zulässigen Stützweiten"

### 1 Allgemeines

Die Stützweiten in Tabelle Anlage 2 wurden auf der Grundlage der Gleichungen in Anlage 2 ermittelt. Bei der auf die Länge bezogene Masse  $q$  wurden die folgenden Daten berücksichtigt:

Medium	$\rho_M$	=	1000 kg/m <sup>3</sup>
Rohrwerkstoff	$\rho_R$	=	7900 kg/m <sup>3</sup>
Wärmedämmung	$\rho_D$	=	120 kg/m <sup>3</sup>
Blechmantel	$\rho_{B \times S_B}$	=	10 kg/m <sup>3</sup>

Überlappungen und Befestigungsmaterial sind dann berücksichtigt. Die versteifende Wirkung des Blechmantels wurde nicht in Ansatz gebracht, obwohl sie u. U. erheblich sein kann. Zusatzbelastungen  $F = m \times g$  sind bei den Stützweiten der Tabelle Anlage 2 nicht berücksichtigt.

## 1.1 Begrenzung der Durchbiegung - L<sub>1</sub>

Die Stützweiten L<sub>1</sub> wurden nach dem Kriterium „Begrenzung der Durchbiegung“ festgelegt. Die Grenzdurchbiegung f wurde dabei im Hinblick auf die Vermeidung möglicher "Pfützenbildung" wie folgt angenommen:

für DN ≤ 50 f = 3 mm

für DN > 50 f = 5 mm

Berechnungsmodell für L<sub>1</sub> ist der beiderseits gelenkig gelagerte Einfeldträger (Zeile A in Anlage 2). Für den Elastizitätsmodul wurde ein mittlerer Wert von E ~ 200 kN/mm<sup>2</sup> angenommen.

$$L_1 = 1_{AF} (f, q, m = O, E \times I) = L_{AF} (f, q, E \times I)$$

## 1.2 Begrenzung der Spannung - L<sub>2</sub> bis L<sub>6</sub>

Die Stützweiten L<sub>2</sub> bis L<sub>6</sub> wurden nach dem Kriterium „Begrenzung der Spannung“ festgelegt. Bei Einhaltung der Stützweiten L<sub>2</sub> bis L<sub>6</sub> sind die Spannungen infolge q bei L<sub>2</sub> und L<sub>5</sub> in der ungestörten Rohrleitung und bei L<sub>3</sub>, L<sub>4</sub> und L<sub>6</sub> in einer Rohrleitung mit T-Stück (gepreßt bzw. geschweißt) an der Stelle des maximalen Momentes auf s = 40 N/mm begrenzt.

### 1.2.1 Gelenkig gelagerter Einfeldträger - L<sub>2</sub> bis L<sub>4</sub>

Die Stützweiten in Anlage 2 wurden nach der Gleichung für I<sub>AS</sub> in Anlage 2 Seite 10 ermittelt. Dabei wurde für L<sub>2</sub> eine ungestörte Rohrleitung mit einem Spannungserhöhungsfaktor i = 1 angenommen. Für L<sub>3</sub> wurde in Feldmitte ein gepreßtes T-Stück nach Anlage 2 mit einem Spannungserhöhungsfaktor i = 0,9/(8,8 × s/d)<sup>2/3</sup> angenommen.

Für L<sub>4</sub> wurde in Feldmitte ein geschweißtes T-Stück nach Anlage 2 mit einem Spannungserhöhungsfaktor i = 0,9/(2 × s/d<sub>m</sub>)<sup>2/3</sup> angenommen.

$$\begin{aligned} L_2 &= I_{AS} (\sigma, q, m = O, W, i = 1) = L_{AS} (\sigma, q, w, i = 1) \\ &= I_{AS} (\sigma, q, m = O, W, i = 0,9/8,8 \times s/d_m)^{2/3} \\ L_3 &= I_{AS} (\sigma, q, W, i = 0,9/8,8 \times s/d_m)^{2/3} \\ &= I_{AS} (\sigma, q, m = O, W, i = 0,9/(2 \times s/d_m)^{2/3}) \\ L_4 &= I_{AS} (\sigma, q, W, i = 0,9/(2 \times s/d_m)^{2/3}) \end{aligned}$$

### 1.2.2 Kragträger - L<sub>5</sub> und L<sub>6</sub>

Die Kragträgerlängen in Anlage 2 wurden nach der Gleichung für I<sub>BS</sub> in Anlage 2 ermittelt. Dabei wurde für L<sub>5</sub> eine ungestörte Rohrleitung mit i = 1 angenommen. Für L<sub>6</sub> wurde an der Einspannstelle ein geschweißtes T-Stück nach Anlage 2 mit i = 0,9/(2 × s/d<sub>m</sub>)<sup>2/3</sup> angenommen.

$$\begin{aligned} L_5 &= I_{BS} (\sigma, q, m = O, W, i = 1) = L_{BS} (\sigma, q, w, i = 1) \\ L_6 &= I_{BS} (\sigma, q, m = O, W, i = 0,9(2 \times s/d_m)^{2/3}) \\ &= L_{BS} (\sigma, q, W, i = 0,9(2 \times s/d_m)^{2/3}) \end{aligned}$$

## 2 Umrechnung der zulässigen Längen aus der Anlage 2

### 2.1 Andere Lagerungsbedingungen

Die Stützweiten  $\bar{L}_1$  bis  $\bar{L}_4$  gehen von dem Fall des gelenkig gelagerten Einfeldträgers aus. Häufig wird die Annahme eines Mittelfeldes eines Durchlaufträgers realistischer sein. Für diese Lagerungsbedingung können die zulässigen Stützweiten L<sub>1</sub> bis L<sub>4</sub> wie folgt aus  $\bar{L}_1$  bis  $\bar{L}_4$  abgeleitet werden.

$$\bar{L}_j = 5^{1/4} \times L_1 \sim 1,5 \times L_1 \quad \bar{L}_j = 1,5^{1/2} \times L_j \sim 1,225 \times L_j \quad (j = 2, 3 \text{ und } 4)$$

### 2.2 Andere Parameter

Wenn das Trägheitsmoment  $I^*$  und das Widerstandsmoment  $W^*$ , die Strecklast  $q^*$ , der Elastizitätsmodul  $E^*$ , die Vorgabewerte  $f^*$  und  $\sigma^*$  oder der Spannungserhöhungsfaktor  $i^*$  nach Anlage 2 Tabelle 3 von den Werten in Anlage 2 wesentlich abweichen, können die zulässigen Stützweiten bzw. Kragträgerlängen aus den Längen der Anlage 2 abgeleitet werden.

Bei Begrenzung der Durchbiegung gilt;

$$L_1^* = \sqrt[4]{\frac{I^*}{I} \cdot \frac{E^*}{E} \cdot \frac{q}{q^*} \cdot \frac{f^*}{f}} \cdot L_1$$

Bei Begrenzung der Spannung gilt:

$$L_j^* = \sqrt[4]{\frac{W^*}{W} \cdot \frac{q}{q^*} \cdot \frac{\sigma^*}{\sigma} \cdot \frac{i^*}{i}} \cdot L_j \quad \text{Formel (j = 2, 3, 4, 5 u. 6)}$$

Entsprechend können bei anderen Lagerungsbedingungen die zulässigen Längen  $L^*$  aus den Längen  $L$  nach Abschnitt 2.1 umgerechnet werden.

### 3 Zusätzliche Einzellasten

Einzellasten, die zusätzlich zu den in der Anlage 2 angegebenen Streckenlasten in Ansatz zu bringen sind, können in den Fällen  $L_1$  bis  $L_6$  nach den in Anlage 2 Tafel 2 genannten Gleichungen berücksichtigt werden. Die Stützweiten bzw. Kragträgerlängen können für das Kriterium "Spannungsbegrenzungen" auch mit Hilfe der Anlage 2 und 1.2 ermittelt werden.

Dazu wird die Einzellast mit  $I^* = m/q^*$  in eine äquivalente Länge  $l^*$  umgerechnet. Dann wird die zutreffende Stützweite bzw. Kragträgerlänge ohne Einzellast aus der Anlage 2 oder nach den zutreffenden Gleichungen der Anlage 2 Seite 10 ermittelt. Abhängig vom Wert  $y = h/L$  wird der Wert  $x = l/L$  aus Diagramm Anlage 2 abgelesen. Die zulässige Stützweite bei zusätzlicher Berücksichtigung der Einzellast  $F = m \times g$  ergibt sich zu

$$l = x \times L$$

Weichen die Parameter von denen der in Anlage 2 Seite 11 ff. zugrunde gelegten ab, ist zunächst diese Abweichung nach Abschnitt 2.2 zu berücksichtigen, danach wird nach den Abschnitten 1 und 2 der Einfluß der Einzellast betrachtet.

Beispiel:

Eine Rohrleitung DN 150 mit  $s = 7,1$  mm ist als Durchlaufträger über mehrere Stützen ausgeführt. Die Metermasse der Rohrleitung mit Füllung beträgt  $q^* = 60$  kg/m. In einem Mittelfeld zweigt eine Rohrleitung ab, so daß eine Zusatzmasse  $m = 250$  kg auf dieses Feld wirkt. Das Abzweigformstück sei geschmiedet, so daß  $i/i^* \sim 2,7$  ist. Wegen der hohen Betriebstemperaturen soll die Spannung auf

$\sigma^* = 30$  N/mm<sup>2</sup> begrenzt werden.

Aus der Stützweitentabelle wird bei  $q = 57,8$  [kg/m] eine Stützweite  $L_4 = 4,2$  m abgelesen.

$$L = L_4^* = \sqrt{\frac{W^*}{W} \cdot \frac{q}{q^*} \cdot \frac{\sigma^*}{\sigma} \cdot \frac{i^*}{i}} \cdot L_4 \cdot 1,225$$

$$= \sqrt{1 \cdot \frac{57,8}{60} \cdot \frac{30}{40} \cdot 27} \cdot 4,2 \cdot 1,225$$

$$= \underline{\underline{7,2 \text{ m}}}$$

$$i^* = \frac{m}{q^*} = \frac{250}{60} = 4,17 \text{ m}$$

$$y = \frac{i^*}{L} = \frac{4,17}{7,2} = 0,58 > 0,38$$

Kurve 2 aus Diagramm Anlage 2

Aus Diagramm Anlage 2 wird für  $y = 0,58$  mit Kurve 2 ein Wert  $x = 0,65$  abgelesen.

Die zulässige Stützweite beträgt

$$l = x \times L = 0,65 \cdot 7,2 = \underline{\underline{4,7 \text{ [m]}}}$$

Die Durchbiegung kann nach Tabelle 2 Anlage Zeile E mit  $l_{EF} = l = 4,7 \text{ m}$  und  $q = q^*$  ermittelt werden.

(1) Red. Anm.:

Außer Kraft am 1. Januar 2013 durch die Bek. vom 17. Oktober 2012 (GMBI S. 902)